

---

## 注意事项

---



切勿超出适合所用仪器的工作输入功率、电压和电流电平及信号类型。



静电放电（ESD）可能对用户仪器的高灵敏微型电路造成损害。这种静电放电极易在连接或断开测试夹具时产生。可以通过在夹具上安装一条能够提供高电阻通路的接地母线，从而使这些电路避免受ESD的损害。另外，在触摸测试端口连接器之前，用户也可先接触任何接地仪器底盘的外壳使自身接地，以释放任何已建立的静电。

---

## 安全概述

---

当用户发现下列任何异常情况时，应立即终止操作并断开电源线。

维修仪器请与当地的特尔斯特电子销售代表或其授权的维修公司联系。如果不对仪器进行维修而继续使用，则可能会给操作者带来失火或触电隐患。

- ◇ 仪器操作异常。
- ◇ 操作过程中，仪器发出异常噪音、异味、冒烟或电火花。
- ◇ 操作过程中，仪器产生高温或出现电击现象。
- ◇ 电源线、插头或仪器的插座受损。
- ◇ 外界物质或液体进入仪器。

---

## 安全注意补充事项

---

- 本设备用于测量类别I（I类），不能用于II类、III类或IV类。
- 切勿将测量端与电源相连。
- 本设备的污染度为2级，属室内使用产品。
- 本设备在独立条件下进行了测试，或者结合特尔斯特电子提供的附件针对符合性声明中规定的标准要求进行了测试。如果用作某一系统的组成部分，则相关规范和安全要求的符合性应由系统创建者确认。

# T3000S 系列精密 LCR 表

## 用户指南

第一版

 特尔斯特电子

2014年10月



---

## 注意事项

本手册中包含的信息可能随时更改，恕不另行通知。

本手册包含受版权保护的专利信息。保留所有权利。未经特尔斯特电子科技事先书面同意，不得对本手册的任何部分进行影印、复制或者译为其他语言。

手册版权归苏州特尔斯特电子科技有限公司所有。

---

## 安全概述

在操作、维护和修理本仪器的任何阶段，请遵守以下一般安全防范措施。不遵安全防范措施和手册中的特定警告，仪器所提供的安全保护可能会大打折扣。这种违规操作行为违反了仪器设计、制造和预期使用的安全标准。对于客户因不遵守安全防范措施和手册的特定警告、违规操作所产生的一切后果，特尔斯特电子不承担任何责任。

- 将仪器接地

为了避免电击，必须用所附三相电源线的接地插脚将仪器底盘和机壳接地。

- 切勿在易爆环境中操作

切勿在有易燃气体或烟雾的环境中操作仪器。显然，在这种环境下操作任何电子仪器都存在安全隐患。

- 远离带电电路

操作人员切记不要卸下仪器的盖子。必须且只能让具备维修资格的人员更换元器件和进行内部调整。切勿在电源线连接状态下更换元器件。在某些情况下，即使在断开电源线后，危险电压可能仍然存在。为了避免造成伤害，在接触电源和电路之前，切记要切断电源并将电路放电。

- 切勿独自维护或调整仪器

请勿对仪器进行内部维护或调整，除非有能够提供急救和紧急治疗的第二人在场。

- 请勿替换部件或改装仪器

为了避免带来其他事故的危险，请勿安装替代部件或未经授权对仪器进行改装。请将仪器返回到特尔斯特电子的销售与服务处进行维修，以保证在操作仪器时保持安全状态。

## 危险操作警告

本手册中的警告（如下面的示例）介绍了潜在的危險操作。请务必遵守警告中提及的操作细则。

---

**警告**            在这种仪器中存在能导致死亡的危險电压。  
                      在装卸、测试和调整这种仪器时需格外小心。

---

## 安全符号

- △    维护手册符号：在需要用户参考仪器手册时，试用此符号表明。
- ~    交流。
- ==   直流。
- |    接通。
- 切断。
- ⏻   开启电源。
- ⏻   关闭电源。
- ⏚   接地。

---

**警告**            这个警告标志表示危險。它提醒用户如果不正确执行或不遵守某个程序、操作规程或条件，将会导致人员伤害或死亡。

---

---

**注意**            这个注意标志表示危險。它提醒用户如果不正确执行或遵守某个程序、操作规程或条件，将导致仪器部分或全部损坏。

---

---

**注**                这个注解标志表示重要信息。它提醒用户需要理解的必要程序、规则或条件。

---

---

## 保修

特尔斯特电子对此仪器产品提供材料和工艺缺陷方面的保修，保修期与其元器件产品单独的保修期一致。仪器的保修期为一年。在保修期内，特尔斯特电子将有权单方决定维修或更换已证明有缺陷的产品。

为了保证维护或修理质量，请务必将此产品返回到特尔斯特电子指定的服务机构。买方需预付将产品运到特尔斯特电子的运费，特尔斯特电子需支付将产品运往买方所在地的运费。但是，若将产品从其他国家/地区返回到特尔斯特电子，则买方需支付所有运费、关税和其他税款。

如果特尔斯特电子指定仪器使用的软件和固化软件正确安装在此仪器上，则特尔斯特电子保证其软件和固化软件能执行其编程指令。特尔斯特电子不保证仪器、软件或固化软件的操作不间断或无差错。

---

## 保修限制

上述保修不适用于因以下情况导致的缺陷：买方维护不当或不充分；买方提供软件或接口；未经授权的改装或误用；在产品环境规范之外的环境中操作；或者工作场地准备或维护不当。

---

注

T3000S 系列精密 LCR 电桥分为以下 3 个机种：  
T3000SA (20Hz-200kHz) / T3000SB (20Hz-500kHz ) /T3000SC (20Hz-1MHz)

---

1. 拆包及准备工作

---



1.1 检查装运.....	9
1.2 使用之前的准备工作.....	10
1.2.1 检验电源.....	10
1.2.2 检验和连接电源线.....	10
1.3 环境要求.....	11
1.3.1 工作环境.....	11
1.3.2 通风要求.....	11
1.3.3 防止静电放电 (ESD) .....	11
1.4 启动 T3000S.....	12
1.4.1 接通电源和切断电源.....	12
1.4.2 与供电电源断开.....	12

## 2. 概述

2.1 产品介绍.....	12
2.2 前面板：各部分的名称与功能.....	13
1. 电源开关.....	14
2. LCD.....	14
3. 功能键.....	14
4. 菜单键.....	14
5. 光标键.....	14
6. 输入键.....	14
7. LED 指示器.....	14
8. 预置键.....	14
9. 触发键.....	14
10. 直流偏置键.....	14
11. 直流电源键.....	14
12. 待测终端.....	15
13. 正面 USB 端口.....	15
2.3 后面板：各部分的名称与功能.....	15
1. Handle 接口连接器.....	16
2. GPIB 接口连接器（缺省） .....	16
3. 风扇.....	16
4. 电源线插座.....	16
5. 接地端子.....	16

# 目 录

---

6. 输入电源标牌.....	16
7. RS232 接口连接器.....	16
8. 序列号标牌.....	16
9. 扫描接口连接器（缺省）.....	16
2.4 基本操作.....	16
2.5 如何使用光标键.....	17
<b>3. 测量主页介绍</b>	
3.1 MAIN 页面.....	17
3.2 单组测量.....	18
3.2.1 单组测量设置.....	18
3.2.2 单组测量显示.....	19
3.3 分类测量.....	20
3.3.1 分类测量设置.....	21
3.3.2 分类测量显示.....	21
3.3.3 比较测量设置.....	21
3.3.4 比较测量显示.....	21
3.4 多频测量.....	22
3.4.1 多频测量参数设置.....	22
3.4.2 多频测量结果显示.....	23
3.5 开路归零测量.....	23
3.5.1 单频开路归零测量.....	24
3.5.2 多频开路归零测量.....	24
3.6 短路归零测量.....	24
3.6.1 单频短路归零测量.....	24
3.6.2 多频短路归零测量.....	25
3.6.3 直流电阻（DCR）短路归零测量.....	25
<b>4. 测量条件设置</b>	
4.1 MEAS 页面.....	25
4.1.1 测量功能（FUNTION）.....	26
4.1.2 测量频率（MEAS FREQ）.....	29
4.1.3 测量电压（MEAS VOLT）.....	29
4.1.4 测量速度（SPEED）.....	29
4.1.5 触发模式（TRIG）.....	30
4.1.6 量程模式（RANGE STATE）.....	30

4.1.7 偏置电流 (DC BIAS) .....	31
4.1.8 偏置开关 (BIAS STATE) .....	32
4.2 MEAS 页面.....	33
4.2.1 产品名称.....	33
4.2.2 DCR 测试延时.....	33
4.2.3 DCR OVER 延时.....	33
4.2.4 偏流延时.....	33
4.2.5 触发延时.....	33
4.2.6 步进延时.....	34
4.2.7 平均次数.....	34
4.2.8 自动电平.....	34
4.2.9 参数交换.....	35
4.2.10 V-I 监测.....	35
<b>5. 系统设置</b>	
5.1 系统配置.....	36
5.2 密码设置.....	37
5.3 通讯设置.....	38
<b>6. 存储和调用</b>	
6.1 资料载入.....	39
6.2 资料保存.....	39
6.3 资料删除.....	40
6.4 资料拷贝.....	40
6.5 测量数据输出.....	40
<b>7. 测量步骤和示例</b>	
7.1 基本测量步骤.....	41
7.2 阻抗参数.....	41
7.3 并联/串联电路模式.....	44
7.3.1 选择电容的电路模式.....	45
7.3.2 选择电感的电路模式.....	46
7.4 测量信号电平.....	47
7.5 四端对配置.....	47
7.6 测量接触.....	48
7.7 接地电阻.....	48
7.8 低电容值测量保护.....	48

# 目 录

---

7.9 屏蔽.....	48
7.10 修正功能.....	48
<b>8. 远程控制</b>	
8.1 RS-232 通讯接口.....	49
8.2 Handle 通讯接口.....	50
8.3 SCPI 命令参考.....	50
<b>9. 技术指标</b>	
9.1 测量范围.....	55
9.2 修正功能.....	55
9.3 基本技术指标.....	55
9.3.1 直流电阻准确度.....	56
9.3.2 圈数准确度.....	56
9.3.3 相对精度 Ae.....	56
9.3.4 D 的精度.....	56
9.3.5 Q 的精度.....	56
9.3.6 $\theta$ 的精度.....	57
9.3.7 G 的精度.....	57
9.3.8 Rp 的精度.....	57
9.3.9 Rs 的精度.....	57
9.4 基本精度.....	58
9.5 测量功能.....	59
9.6 一般技术指标.....	60
<b>10. 使用与维护</b>	
10.1 预防措施.....	63
10.2 通电自检.....	64
10.3 清洁仪器前面板.....	64
10.4 适用于要求维修、替换、常规校准等的预防措施.....	64
<b>11. 故障诊断</b>	
11.1 系统不能启动.....	65
11.2 系统启动，不出现正常的测量显示屏幕.....	65
11.3 前面板键不能使用.....	65

# 1 拆包及准备工作

本章介绍如何安装和启动 Test T3000S 精密 LCR 表。

## 本章内容

- ◇ 检查装运  
收到 T3000S 之后，请检查包装箱内的所有项目。
- ◇ 使用之前的准备工作  
介绍电源的检查和电源线的检查与连接方法，以及如何处理熔断的保险丝。
- ◇ 移动把手的方法  
介绍安装和拆卸把手的方法。
- ◇ 环境要求  
介绍安装 T3000S 的系统要求和如何保证散热空间。
- ◇ 启动 T3000S  
介绍电源开关的接通/切断以及断开电源的方法。

## 1.1 检查装运

用户收到 T3000S 之后，必须按照以下步骤进行拆包检查。

---

### 警告

如果 LCR 表的外观（例如外壳、前/后面板、LCD 屏幕、电源开关和端口连接器）在运输过程中发生损坏，切勿接通电源开关；否则会引发触电危险。

**步骤 1.** 检查用于包装 LCR 表的包装箱或减震材料有无损坏。

---

### 注

如果包装箱或减震材料受到损坏，先让其保持原样，再按照以下步骤继续完成其它项目的检查：

**步骤 2.** 检查包装箱内 LCR 附带的装箱项目是否有损坏或缺陷。

**步骤 3.** 参见表 1-1，检查 LCR 附带的所有装箱项目是否为指定的选件。

**步骤 4.** 检查完毕后，如果发生以下情况之一，请与最近的特尔特斯特电子销售和服务处联系。

1. 用于包装 LCR 的包装箱或减震材料受到损坏或减震材料呈现受过巨大压力的痕迹。
2. LCR 附带的装箱项目有任何机械性损坏或缺陷。
3. 任何 LCR 附带的装箱项目丢失。
4. 在以后 LCR 的操作检查中发现任何缺陷。

如果在步骤 1 中检查出异常现象，请与负责运输 LCR 的公司联系，也可以与最近的特尔斯特电子销售处联系。为方便运输公司的检查，请妥善保管收到的包装箱、减震材料和包装项目。

表 1-1 T3000S 的装箱项目

序号	名称	数量	备注
1	T3000S 精密 LCR 表	1	标配
2	T3000S 用户指南	1	标配
3	电源线	1	标配
4	1.0A/250V 保险管	1	标配
5	测试线（4-Terminal）	1	标配
6	RS-232C 连接线	----	选购
7	U 盘	----	选购

## 1.2 使用之前的准备工作

### 1.2.1 检验电源

确定对 T3000S 提供的电源是否符合以下要求：

使用所提供的电源必须与仪器后面板电源插口边上所标注的要求相符合。

### 1.2.2 检验和连接电源线

连接 T3000S 的三线电源线中有一根线为地线。利用这根电源线可使 T3000S 接地，从而保护用户免遭电源出口的电击。

**步骤 1.** 确认电源线完好无损。

---

#### 警告

切勿使用有任何损坏迹象的电源线，以免遭到电击。

**步骤 2.** 使用所提供的电源线将 T3000S 后面板的电源线插座与固定在地槽中带接地插脚的三线电源线插口相连。

---

#### 警告

使用所提供的带接地线的三线电源线，确保 T3000S 接地。

### 1.3 环境要求

安装 T3000S 时需满足以下环境要求。

#### 1.3.1 工作环境

确保工作环境满足以下要求。

表 1-2 工作环境

温度	0° C ~45° C
校准温度范围	校准温度范围 20° C ± 3° C (校准时的温度偏差<1° C)
湿度	湿度 湿球温度 ≤ 40° C 时为 20%~80% (无冷凝)
高度	高度 0~1500m (0~4920 英尺)
振动	振动 最大 0.4G, 10Hz~400Hz

#### 注意事项

以上环境要求不是指 T3000S 的技术指标和测量精度，而是指其工作环境。

#### 1.3.2 通风要求

为了确保 LCR 表的安全要求和测量精度得到满足，用户必须通过在 LCR 表周围提供适当的冷却空隙或者对于机架安装型 LCR 表则靠机架外罩内部的强力空气冷却来使环境温度维持在规定范围之内。

当 LCR 表周围的环境温度维持在工作环境规格（见表 1-3 工作环境）的温度范围内时，设备将符合安全标准的要求。

当 LCR 表的安装冷却空隙满足以下要求时也符合安全标准要求：

要求

背面 ≥ 180mm

两侧 ≥ 60mm (右面和左面)

安装须保持一定的通风间隔

#### 1.3.3 防止静电放电 (ESD)

设置无静电工作区，该工作区保护电子元器件不受静电放电 (ESD) 的损坏。

确保 LCR 表周围有足够的空隙，以便遇到紧急情况时立即切断电源线 与电源线相连的插头作为 T3000S 的切断设备 (切断电源的设备)。安装 T3000S 时，应确保设备周围留有充足的空隙，以便遇到紧急情况时可以迅速拔出插头 (从交流电源插座或 T3000S 设

备拔出)。

#### 1.4 启动 T3000S

这部分介绍对 T3000S 电源的接通/切断，以及遇到紧急情况时切断电源的方法。

接通电源和切断电源

##### 1.4.1 接通电源

由显示屏、散热风机的工作状态可以断定电源开关的接通和切断状态。

表 1-3 电源开关的接通和切断状态

显示屏/散热风机的工作状态	电源状态
风机转动	电源接通
风机不转动	电源切断
显示屏不亮	电源切断（供电切断）

**步骤 1.** 确认后面板散热风机的工作状态，风机转动则电源接通。风机不转动，则电源被切断。

**步骤 2.** 按下电源开关。风机转动、显示屏亮，则电源接通，T3000S 开始自检。自检大约持续 20 秒。

**步骤 3.** 确认自检显示正常工作。如果前面板 4 个指示灯依此闪烁，则自检结果为正常工作。

##### 1.4.2 切断电源

**步骤 1.** 按以下方法切断电源。

按下前面板左下侧的电源开关。

---

**注** 在向 T3000S 的内存或 USB 存储器中进行储存或调用时，切勿切断电源，否则将清除存储器中的内容。

---

## 2 概述

本章介绍 T3000S 的基本操作步骤，并描述前面板、后面板和屏幕显示的名称与能。

### 2.1 产品介绍

Test T3000S 是用于元器件接收检验、质量控制和实验室使用的通用 LCR 表。T3000S 可用于在宽频率范围 (20Hz~1MHz) 和很宽的测试信号电平 (0.1mVrms ~2.5Vrms, 50μA



~100mArms) 对 LCR 元件、材料和半导体器件作出评估。带选件 001 的 T3000S 可使用内部电流源进行高达 100mArms 的直流偏置测量。此外, T3000S 还可对变压器的圈数比、直流电阻测量。

T3000S 可提供在任何频率下基本精度为  $\pm 0.05\%$  (C)、 $\pm 0.0005$  (D) 的 C-D 测量。利用其内置的比较器对主参数或者次参数分类, T3000S 可输出比较/判定结果, 用于将元件分类为最多 24 个仓室 (bin)。此外, 通过使用处理器接口, T3000S 很容易与元器件处理器、扫描仪和系统控制器结合使用, 以使元器件测试、分类和质量控制数据处理实现全自动化。

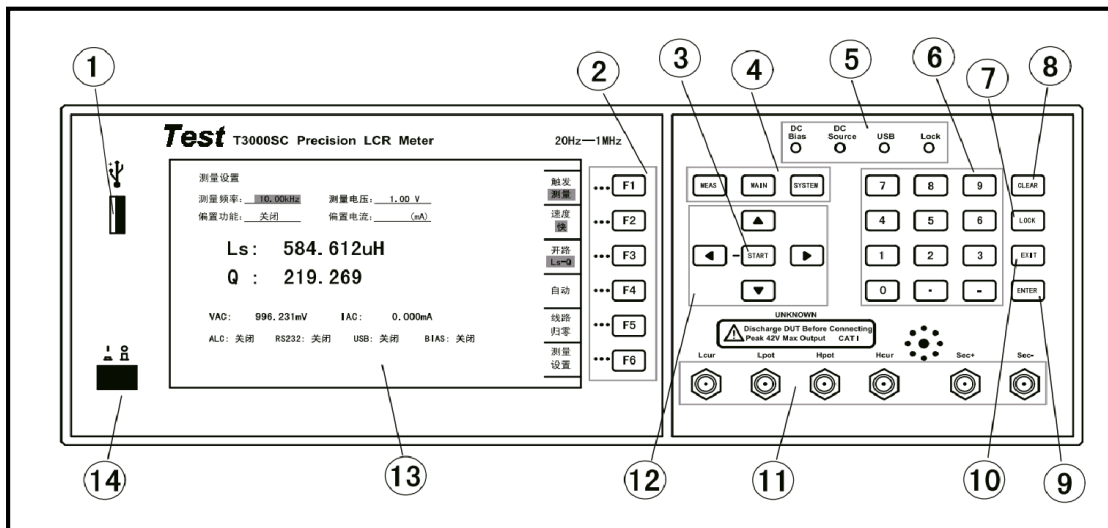
T3000S 的列表扫描功能允许输入 16 个自动测量频率、测试信号电平或偏置电流点。

Handle/USB 接口是 T3000S 上的标准接口, 并支持自动测试。

## 2.2 前面板: 各部分的名称与功能

这部分描述 T3000S 前面板上各部分的名称与功能。

图 2-1 前面板



### 警告

当直流偏置或直流电源的 LED 指示器亮起时, 终端之间可能出现最大 42V 的危险电压。请勿触摸待测 (UNKNOWN) 终端、直流电源引出端或测试夹具的电极。

在安装 T3000S 及其附件时, 请切断直流偏置和直流电源的输出, 并确保 LED 指示器关闭。

## 1. USB 连接器

此端口用来将数据保存到 USB 存储器中。访问 USB 存储器时，USB 指示器便发亮。连接器类型：通用串行总线（USB）插孔，A 型（四个触点），阴接头。

### 注

除 USB 存储器外，切勿将任何设备连接到 USB 端口。USB 端口不能与打印机、带有内置 HDD 的设备或 USB 集线器连接。

### 注

USB 指示器亮时，切勿拔下 USB 存储器。

## 2. 功能键

有六个功能键用于选择测量条件和参数功能。每个功能键的左侧都有一个功能键标记。

## 3. 触发键

触发键用来启动测量或手动触发设置为手动触发模式的 T3000S。

## 4. 菜单键

菜单选择键用于获得仪器控制的相应选择。

## 5. LED 指示灯

直流偏置和直流电源接通时，LED 指示灯便发亮。访问 USB 存储器时，USB 指示灯便发亮。面板按键锁定时，LOCK 指示灯便发亮。

## 7. 锁定/解锁键

锁定面板按键（除 START、LOCK、EXIT 外），此时 LOCK 指示灯便发亮。

## 8. 清除键

清除键（退格键）用来清除当前输入字符。

## 9. 输入键

输入键（回车键）用来确认输入缓存数据。

## 11. 待测终端

待测终端用来连接测量被测件（DUT）的四端子对测试夹具或测试引线。

### 注

使用带止动器的四端子对测试夹具或测试引线时，应取下 T3000S 的止动器或缓冲器。

**注意**

切勿将直流电压或电流加到待测加上终端。应用直流电压或电流可能导致设备故障。在 LCR 表已完全放电之后，才将测量样品（被测件）连接到测试端口上（或将测试设备、电缆等连接到测试端口上）。

待测终端所能承受的最大负荷是 10 kgf（额定值）。

测试端口符合 IEC 61010-1 的安装类别 I。

**12. 光标键**

光标键用来在显示页面上将字段选择光标从一个字段移动到另一个字段，在资料存储页面，左右光标移动有翻转页面功能。

**13. LCD 显示器**

液晶显示器（LCD）显示测量结果、测试条件等。

**注**

液晶显示器偶尔会有丢失的像素或持续发光的像素，但这并不是故障，也不会影响产品的性能。

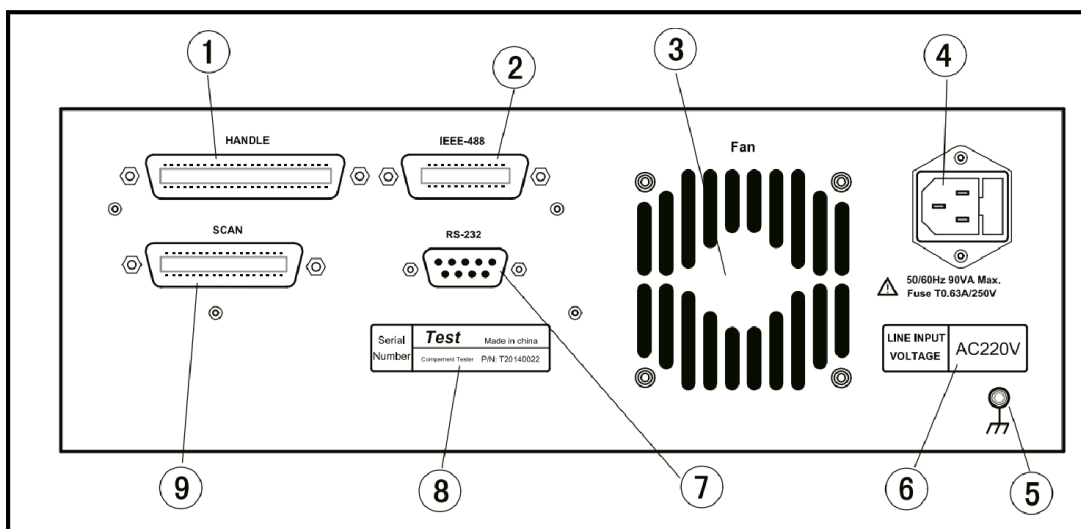
**14. 电源开关**

用于选择 T3000S 电源的通电和断电状态。接通时，前面板右上方四个 LED 指示灯依此闪亮，MCU 正常启动。切断时，没有工作电压加到此仪器上。

**2.3 后面板：各部分的名称与功能**

这部分描述 T3000S 后面板上各部分的名称与功能。

图 2-2 后面板



1. Handle 接口连接器

如果安装了接口选件，则如图所示安装接口连接器。如果 T3000S 没有配备接口选件，则使用空白面板覆盖这一部分。可作为 T3000S 选件配备的接口如下。

2. GPIB 接口连接器 (\*缺省)

通用接口总线 (GPIB)。通过此连接器来连接外部控制器和其它设备，能构成自动测量系统。

3. 风扇

用于控制 T3000S 内部温度的冷却风扇。此风扇可排出 LCR 表内部的热空气。

4. 电源线插座 (与线路连接)

连接电源线的插座。

---

**注**

为了将设备与电源 (插座) 连接，应使用所提供的带有接地线的三相电源线。电源线附带的插头 (位于电缆的电源插座端或设备端) 可充当 T3000S 的断开设备 (切断电源的设备)。当必须切断电源以避免危险 (如电击) 时应拔出电源线插头 (位于电缆的电源插座端或设备端)。

---

5. 接地端子

用于控制 T3000S 内部温度的冷却风扇。

6. 输入电源标牌

表明输入电源类型、电压的印记。

7. RS232 接口连接器

通用接口总线 (GPIB)。通过此连接器来连接外部控制器和其它设备，能构成自动测量系统。

8. 序列号标牌

表明产品序列号、生产商、产地的印记。

9. 扫描接口连接器 (\*缺省)

## 2.4 基本操作

T3000S 的基本操作描述如下。

1. 使用 MEAS 键和功能键显示所需的页面。

2. 使用光标键将光标移动到所需的字段。当光标移动到特定字段时，该字段变与原有字段相反的视频图像。光标可在字段之间移动 (左右或上下移动)。

**注**

在资料存储页面光标左右移动为上下翻页。

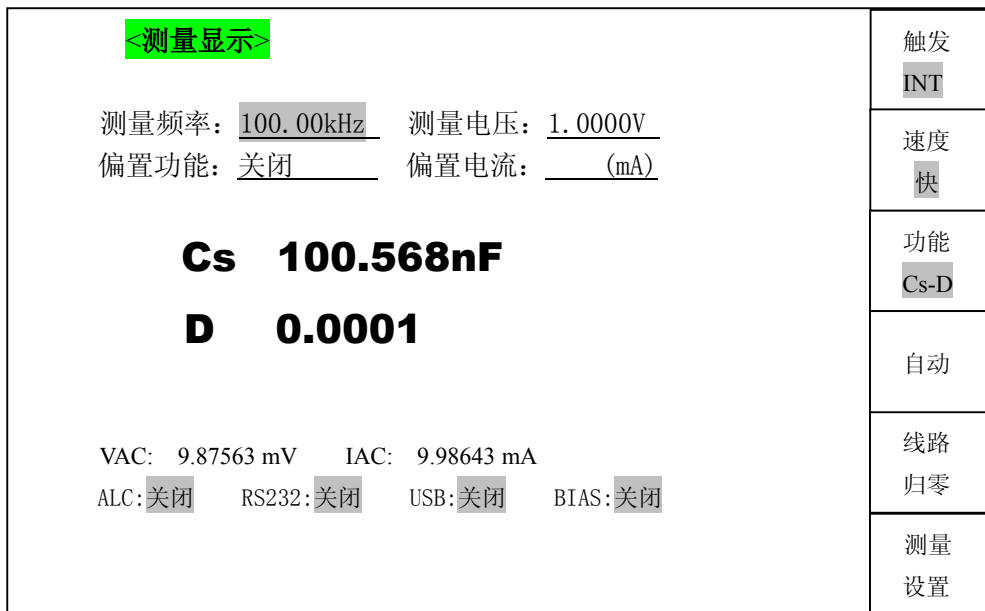
- 与光标指示的字段对应的功能键标记将自动显示。按下所需的功能键。使用输入键输入数字数据。按下一个输入键时，功能键将变为可用的单元功能键。按下这些单元功能键将终止数字输入。

单元可根据选择的字段而变化。

## 2.5 如何使用光标键

使用光标键将光标移动到所需字段，如图 2-3 所示。

图 2-3 <测量常用参数设置>页面



## 3 测量主页介绍

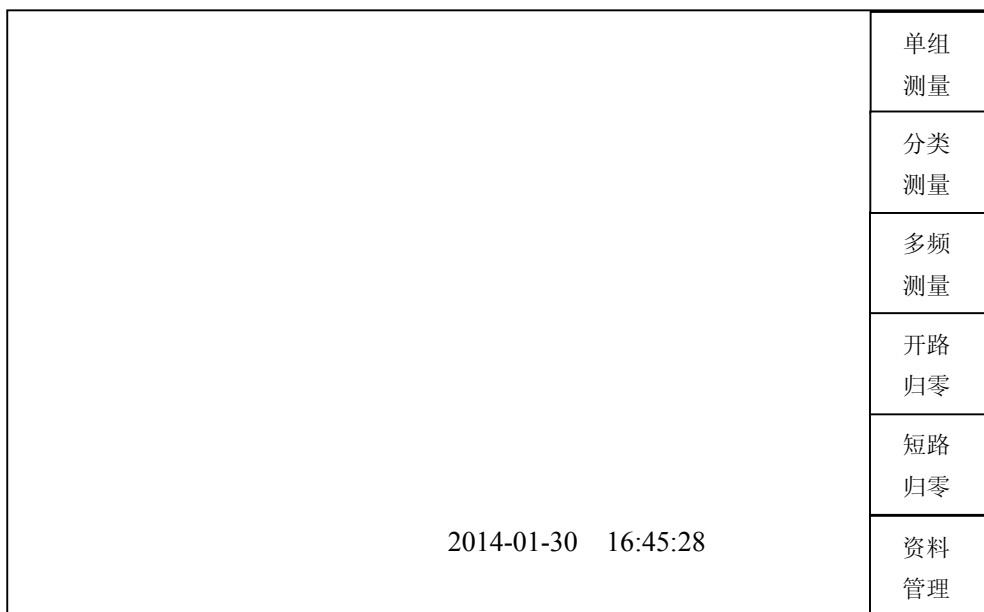
### 3.1 MAIN 页面

按【MAIN】进入测量主菜单页面(图 3-1)。

用户可在该页面上设置以下测量控制(使用圆括号内的字段来设置测量控制)。

- 单组测量 (SINGLE MEAS)
- 分类测量 (BIN MEAS)
- 多频测量 (MULTI MEAS)
- 开路归零 (OPEN MEAS)
- 短路归零 (SHORT MEAS)
- 资料管理 (FILE MANAGE)

图 3-1 测量主菜单页面



2014-01-30 16:45:28	单组 测量
	分类 测量
	多频 测量
	开路 归零
	短路 归零
	资料 管理

## 3.2 单组测量

### 3.2.1 单组测量设置

按【MAIN】--->【F1】进入<单组测量设置>页面(图 3-2)。

利用功能键 F1—F6 配合光标、输入键等根据所需对测量条件进行设置。

图 3-2 <单组设置> 页面

初级圈数: <b>100.00T</b> 偏置电流: <b>99.9</b> mA							单组 测量
测量项目	测量频率	测量电压	标称值	上限	下限	开关	ABS %
TURN						X	
LX	1.000kHz	1.0000V	10.1286uH	10.1286uH	10.1286uH	V	
CX						X	
ZX						X	
ACR						X	
Q	---	---				X	
D	---	---				X	
θ	---	---				X	偏置 开

### 3.2.2 单组测量显示

<单组测量设置>页面按功能键【F1】进入<单组测量显示>页面(图 3-3)。

按触发键开始测量，利用功能键 F1—F6 可改变触发方式、测量速度、选择量程等功能。

图 3-3 <单组测量显示> 页面

<b>TURN: 100.25T</b>	<b>PH: +</b>	触发 INT
<b>Lx : 10.1286uH</b>	<b>Q : 105.26</b>	速度 中
<b>DCR : 100.236kΩ</b>		自动
<b>Cx : 102.268pF</b>	<b>D : 0.0012</b>	清除
<b>Zx : 100.236kΩ</b>	<b>θ : 89.236°</b>	
<b>ACR : 100.236kΩ</b>		单组 设置

### 3.3 分类测量

#### 3.3.1 分类测量设置

按【MAIN】--->【F2】进入<分类测量设置>页面(图 3-4)。

利用功能键 F1—F6 配合光标、输入键等根据所需对测量条件进行设置。

图 3-4 <分类测量设置>页面

<分类设置>						比较 设置
分类总数: <u>22</u>						测量 显示
BIN1			BIN14			ABS %
BIN2			BIN15			资料 管理
BIN3			BIN16			清除
BIN4			BIN17			多频 设置
BIN5			BIN18			
BIN6			BIN19			
BIN7			BIN20			
BIN8			BIN21			
BIN9			BIN22			
BIN10				上限	下限	
BIN11			2nd			
BIN12				上限	下限	
BIN13			标称值			

- **分类总数**：光标移动至此处输入总的分类数量。
- **分类模式**：光标移动至此处时可选择分类模式<ABS/%>。
- **一次参数标称值**：光标移动至此处时输入一次参数的标称值。
- **二次参数值标称**：光标移动至此处时输入二次参数的标称值。
- **一次参数上下限**：光标移动至此处时输入一次参数的上下限。
- **二次参数（2nd）上下限**：光标移动至此处时输入二次参数的上下限。
- **BIN1—BIN22**：光标移动至此处时可输入一次参数分类上限和下限。

#### 注

分类总数、一次参数和二次参数的标称值三者全部缺省视为分类测量功能关闭，无法进入分类测量显示。同样，分类总数、一次参数和二次参数的标称值三者只要有任何一个不缺省，测量显示锁定为分类测量显示状态（单组测量除外），按 F5【清除】键清除整个页面设定的参数。



### 3.3.2 分类测量显示

<分类测量设置>页面按【F2】进入<分类测量显示>页面(图 3-5)。

利用光标键和数字键可改变触发方式、测量速度、选择量程等功能。

图 3-5 <分类测量显示>页面

<b>&lt;测量显示&gt;</b>	触发 INT
测量频率: <u>100.00kHz</u> 测量电压: <u>1.0000V</u> 偏置功能: <u>关闭</u> 偏置电流: <u>      </u> (mA)	速度 中
<b>BIN 23</b>	功能 Cs-D
BIN0: <b>1556668</b> BIN OUT: <b>4556688</b> TOTAL: 4588888 Cs 100.458nF    D 0.000128 VAC 9.87563 mV    IAC 9.98643 mA ALC: <u>关闭</u> RS232: <u>关闭</u> USB: <u>关闭</u> BIAS: <u>关闭</u>	自动
	线路 归零
	测量 设置

### 3.3.3 比较测量设置

<分类测量设置>页面按【F1】进入<比较测量设置>页面(图 3-6)。

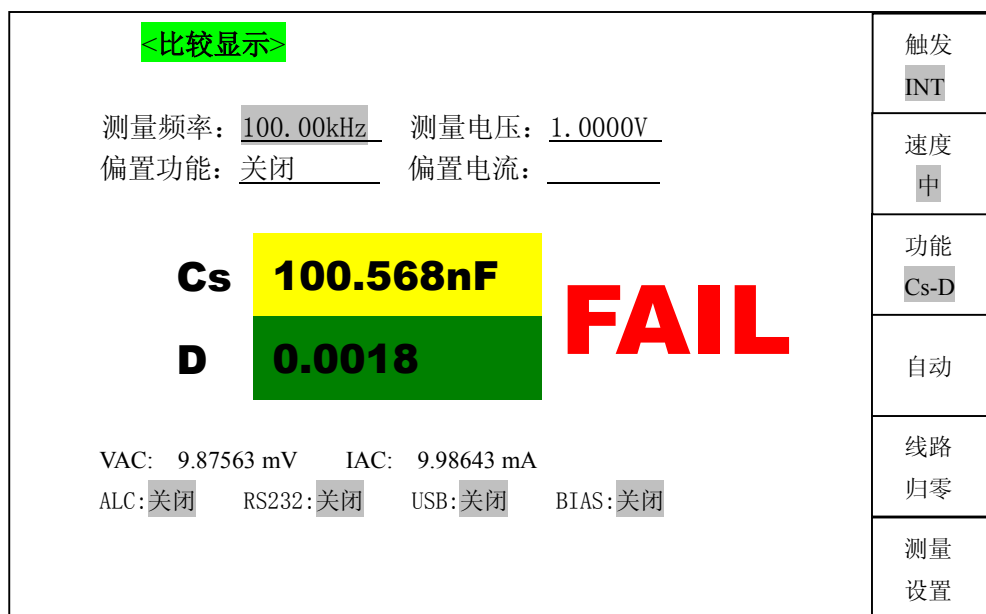
利用光标键和数字键可改变比较开关、测量参数标称值、上下限等。

图 3-6 <比较测量设置>页面

<b>&lt;比较设置&gt;</b>	关闭														
比较功能: <u>关闭</u>	开启														
<table border="1" style="width: 100%; border-collapse: collapse;"> <thead> <tr> <th>No.</th> <th>主参数</th> <th>上限</th> <th>下限</th> <th>副参数</th> <th>上限</th> <th>下限</th> </tr> </thead> <tbody> <tr> <td style="text-align: center;">1</td> <td></td> <td></td> <td></td> <td></td> <td></td> <td></td> </tr> </tbody> </table>	No.	主参数	上限	下限	副参数	上限	下限	1							
No.	主参数	上限	下限	副参数	上限	下限									
1															

### 3.3.4 比较测量显示

图 3-6 <比较测量显示>页面



**注** 比较功能下显示底色为红、黄、绿三种分别对应偏低、偏高、良品；  
分类功能和比较功能不能同时使用，分类功能开启时比较功能会自动关闭。

### 3.4 多频测量

#### 3.4.1 多频测量参数设置

按【MAIN】--->【F3】进入<多频测量设置>页面(图 3-6)。

利用功能键 F1—F6 配合光标、输入键等根据所需对测量条件进行设置。

图 3-6 <多频测量设置>页面

<多频测量>										分类
No.	频率	电压	偏流	主参数	A 上限	A 下限	次参数	B 上限	B 下限	测量
1										
2										功能
3										Cs-D
4										
5										ABS
6										%
7										
8										
9										
10										
11										
12										测量
13										显示
14										
15										多频
16										测量

### 3.4.2 多频测量结果显示

<多频测量设置>页面按【F1】进入<多频测量显示>页面(图 3-7)。

按触发键开始测量，利用功能键 F1—F6 可改变触发方式、测量速度、选择量程等功能。

图 3-7 <多频测量设置>页面

<多频测量>						多频 设置
No.	频率	电压	偏流	主参数	次参数	
1						
2						速度 快
3						
4						
5						自动
6						
7						
8						分类 测量
9						
10						触发 INT
11						
12						
13						偏置 关
14						
15						
16						

### 3.5 开路归零测量

按【MAIN】--->【F4】进入<开路归零测量>页面(图 3-8)。

图 3-8 <开路归零测量> 页面

	单频
	多频
	退出

### 3.5.1 单频开路归零测量

步骤 1. 按【MAIN】--->【F4】进入<开路归零测量>页面(图 3-8)。

步骤 2. 选择多频开路归零【F1】。

步骤 3. 把测试夹具打开使其保持在开路状态。

步骤 4. 按【START】键启动单频开路归零测量。

### 3.5.2 多频开路归零测量

步骤 1. 按【MAIN】--->【F4】进入<开路归零测量>页面(图 3-8)。

步骤 2. 选择多频开路归零【F3】。

步骤 3. 把测试夹具打开使其保持在开路状态。

步骤 4. 按【START】键启动多频开路归零测量。

## 3.6 短路归零测量

按【MAIN】--->【F5】进入<短路归零测量>页面(图 3-9)。

图 3-9 <短路归零测量> 页面

	单频
	多频
	直流 电阻
	退出

### 3.6.1 单频短路归零测量

步骤 1. 按【MAIN】--->【F5】进入<短路归零测量>页面(图 3-8)。

步骤 2. 选择单频短路归零【F1】。

步骤 3. 把测试夹具打开使其保持在短路状态。

步骤 4. 按【START】键启动单频短路归零测量。

### 3.6.2 多频短路归零测量

步骤 1. 按【MAIN】--->【F5】进入<短路归零测量>页面(图 3-8)。

步骤 2. 选择多频短路归零【F3】。

步骤 3. 把测试夹具打开使其保持在短路状态。

步骤 4. 按【START】键启动多频短路归零测量。

### 3.6.3 直流电阻（DCR）短路归零测量

步骤 1. 按【MAIN】--->【F5】进入<短路归零测量>页面(图 3-8)。

步骤 2. 选择直流电阻（DCR）短路归零【F5】。

步骤 3. 把测试夹具打开使其保持在短路状态。

步骤 4. 按【START】键启动直流电阻（DCR）短路归零测量。

## 4 测量条件设置

### 4.1 MEAS 页面

按【MEAS】进入<测量设置>页面(图 4-1)。

图 4-1 <测量设置> 页面

<b>&lt;测量设置&gt;</b>	触发 INT
测量频率: <u>100.00kHz</u> 测量电压: <u>1.0000V</u> 偏置功能: <u>关闭</u> 偏置电流: <u>      </u> (mA)	速度 快
<b>Cs 100.568nF</b>	功能 Cs-D
<b>D 0.0001</b>	自动
VAC: <u>9.87563 mV</u> IAC: <u>9.98643 mA</u> ALC: <u>关闭</u> RS232: <u>关闭</u> USB: <u>关闭</u> BIAS: <u>关闭</u>	线路 归零
	测量 设置

用户可在该页面上设置以下测量控制（使用圆括号内的字段来设置测量控制）。

- 测量功能 (FUNCTION)
- 测量频率 (MEAS FREQ)
- 测量电平 (MEAS VOLT)
- 测量速度 (SPEED)
- 触发模式 (TRIG)
- 量程模式 (RANGE STATE)
- 偏置电流 (BIAS CURR)
- 偏置开关 (BIAS STATE)

#### 4.1.1 测量功能 (FUNCTION)

T3000S 可在一个测量周期内同时测量复阻抗的两个分量（参数）。

无论哪种类型的测量参数，T3000S 都能同时测量测试信号电压 (VAC) 和测试信号电流 (IAC)。

#### 测量参数的类型

下面表 4-1 列出测量参数的类型。

表 4-1

测量参数类型

一次参数	二次参数
Cp	D, Q, G, Rp
Cs	D, Q, Rs
Lp	D, Q, G, Rp, Vdc
Ls	D, Q, Rs, Vdc
R	X
Z	$\theta_d$ , $\theta_r$
G	B
Y	$\theta_d$ , $\theta_r$

## 测量参数描述

下面表 4-2、表 4-3 分别对每个参数进行说明。

表 4-2 一次参数

一次参数	说明
$C_p$	利用并联等效电路模型测得的电容值
$C_s$	利用串联等效电路模型测得的电容值
$L_p$	利用并联等效电路模型测得的电感值
$L_s$	利用串联等效电路模型测得的电感值
$R$	电阻
$Z$	阻抗绝对值
$G$	电导
$Y$	导纳的绝对值

表 4-3 二次参数

二次参数	说明
$D$	耗散因数
$Q$	品质因数(耗散因数的倒数)
$G$	电导
$R_s$	利用串联等效电路模型测得的串联等效电阻
$R_p$	利用并联等效电路模型测得的并联等效电阻
$X$	电抗
$B$	电纳
$\theta$	相角

## 等效并联和串联组合

下面列出一组一次参数和二次参数的组合，包括等效并联组合和等效串联组合。

表 4-4 测量功能

一次参数	串联模式	并联模式
Z	Z- $\theta_r$ Z- $\theta_d$	-----
Y	-----	Y- $\theta_r$ Y- $\theta_d$
C	Cs-D Cs-Q Cs-Rs	Cp-D Cp-Q Cp-G Cp-Rp
L	Ls-D Ls-Q Ls-Rs	Lp-D Lp-Q Lp-G Lp-Rp
R	R-X	-----
G	-----	G-B

### 设置测量功能的步骤

- 步骤 1. 按【MEAS】进入<测量设置>页面(图 4-1)。
- 步骤 2. 按【F3】功能键<测量功能选择> 页面 (图 4-2)。
- 步骤 3. 按【F6】功能键翻动<测量功能选择> 页面。
- 步骤 4. 使用功能键 F1-F5 选择所需测量参数的组合。

### 注

有关测量参数的组合，请参见第 54 页中的表 3-4。

如果需要一次参数与二次参数交换，进入<ID 设置>页面，打开参数交换状态开关。(参见第 54 页<ID 设置>页面。



图 4-2 &lt;测量功能选择&gt; 页面

<p style="text-align: center;"><b>&lt;测量设置&gt;</b></p> <p>测量频率: <u>100.00kHz</u>    测量电压: <u>1.0000V</u>          偏置功能: <u>关闭</u>        偏置电流: <u>      </u> (mA)</p> <p style="text-align: center;"><b>Cs 100.568nF</b></p> <p style="text-align: center;"><b>D 0.0001</b></p> <p>VAC: 9.87563 mV    IAC: 9.98643 mA          ALC: <u>关闭</u>    RS232: <u>关闭</u>    USB: <u>关闭</u>    BIAS: <u>关闭</u></p>	Ls-D
	Ls-Q
	Ls-Rs
	Lp-D
	Lp-Q
	1/4 页

#### 4.1.2 测量频率 (MEAS FREQ)

##### 设置测量频率的步骤

- 步骤 1. 按【MEAS】键进入<测量设置>页面 (图 4-1)。
- 步骤 2. 使用光标键选择测量频率 (MEAS FREQ) 字段。
- 步骤 3. 使用数字键输入所需测量频率(0.02-1000kHz, 单位固定为:kHz), 按输入键 (回车键) 结束。

#### 4.1.3 测量电平 (MEAS VOLT)

##### 设置测量频率的步骤

- 步骤 1. 按【MEAS】键进入<测量设置>页面 (图 4-1)。
- 步骤 2. 使用光标键选择测量电平 (MEAS VOLT) 字段。
- 步骤 3. 使用数字键输入所需测量电平 (0.01-2.5V, 单位固定为:V), 按输入键 (回车键) 结束。

#### 4.1.4 测量速度 (SPEED)

### 设置测量功能的步骤

- 步骤 1. 按【MEAS】键进入<测量设置>页面（图 4-1）。
- 步骤 2. 按【F2】功能键选择所需测量速度（快速/中速/慢速）。

#### 4.1.5 触发模式（TRIG）

##### 设置触发模式的步骤

- 步骤 1. 按【MEAS】键进入<测量设置>页面（图 4-1）。
- 步骤 2. 按【F1】功能键选择所需触发模式（INT/MAN/EXT）。

#### 4.1.6 量程模式（RANGE STATE）

##### 设置测量量程模式的步骤

- 步骤 1. 按【MEAS】键进入<测量设置>页面（图 4-1）。
- 步骤 2. 按【F4】功能键选择所测量量程模式（自动/保持）。

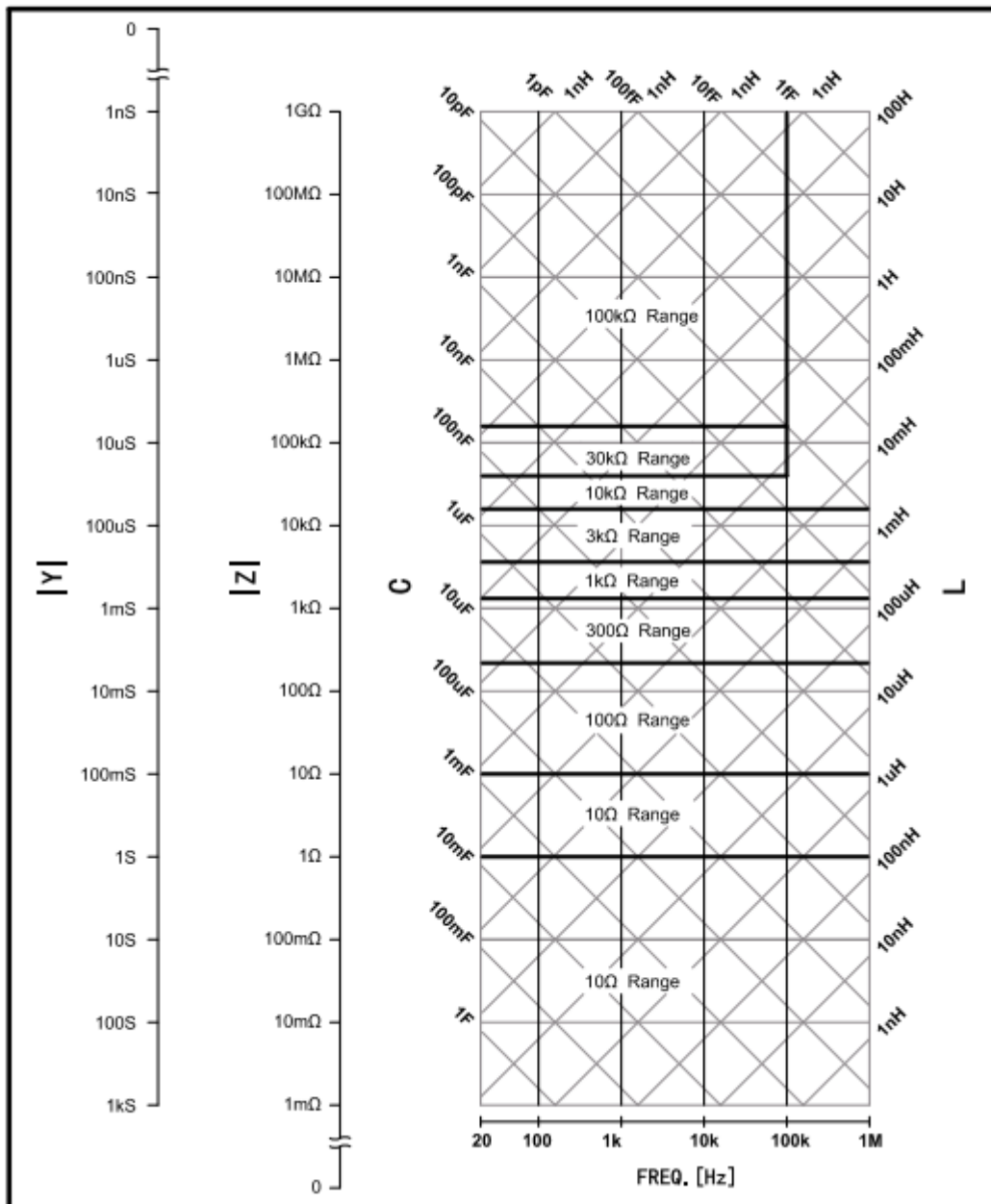
注

量程模式保持模式为上一次所用量程，故使用保持模式的前提必须保证停止测量时所用的量程（上一次所用量程）的正确性，否则会因使用不当的量程造成对待测物的误测。

表 4-5 量程模式优缺点对比

模式	功能概述	优点	缺点
自动量程 (自动选择)	T3000S 为被测件的阻抗设置最佳量程、增益	用户无需选择阻抗量程	由于改变测量范围、增益的时间，故测量时间较长且降低仪器开关器件可靠度和寿命。
保持量程 (固定选择)	不管被测件的阻抗如何，都用固定量程、增益进行测量	无需改变测量范围、增益，缩短测量时间，测量速度快，且有效提高仪器开关器件可靠度和寿命。	由于量程范围有限，用户更换产品时需要重新选择量程。

图 4-3 阻抗测量范围



#### 4.1.7 偏置电流 (BIAS CURR)

##### 设置测量功能的步骤

- 步骤 1. 按【MEAS】键进入<测量设置>页面（图 4-1）。
- 步骤 2. 使用光标键选择偏置电流 (BIAS CURR) 字段。
- 步骤 3. 使用数字键输入所需偏置电流 (1.00-100mA, 单位固定为:mA), 按输入键 (回车键) 结束。

**注** 偏置电流(100mA)为选购件，故使用偏置电流功能的前提必须选购 T0001 固件。

#### 4.1.8 偏置开关 (BIAS STATE)

##### 设置测量功能的步骤

- 步骤 1. 按【MEAS】键进入<测量设置>页面（图 4-1）。
- 步骤 2. 使用光标键选择偏置功能（BIAS STATE）字段。
- 步骤 3. 使用【F1】/【F2】功能键选择偏置功能开关的状态（关闭/开启）。

#### 4.2 ID 设置页面

按【MEAS】--->【F6】进入<ID 设置>页面(图 4-3)。将光标移至相应字段，配置以下所有测量控制功能。

图 4-4 <ID 设置>页面

<b>&lt;ID 设置&gt;</b>		测量显示
产品名称 : <u>DDSGJHNJ-12</u>		多频设置
DCR 测试延时 : <u>10 (1-199mSec.)</u>		
DCR OVER 延时 : <u>10 (1-199mSec.)</u>		
偏流延时 : <u>10 (1-199mSec.)</u>		
触发延时 : <u>10 (1-199mSec.)</u>		
步进延时 : <u>10 (1-199mSec.)</u>		
平均次数 : <u>10 (1---32)</u>		
自动电平 : <u>开启 (ALC)</u>		资料管理
参数交换 : <u>关闭</u>		
V-I 监测 : <u>关闭</u>		比较测量
输入: <u>DDSGJHNJ-12</u>	ABCDEFGHIJKLM NOPQRSTUVWXYZ	

- 产品名称 （设置资料存储品名）
- DCR 测试延时 （DCR 信号源开启到量测之间间隔时间）
- DCR OVER 延时 （直流信号源关闭延迟）
- 偏流延时 （直流偏置开启到量测之间间隔时间）

- 触发延时（触发到量测之间间隔时间）
- 步进延时（两次测量之间间隔时间）
- 平均次数（测量多次取平均值显示）
- 自动电平（交流测量信号源自动增益控制 ALC）
- 参数交换（一次参数与二次参数交互）
- V-I 监测（交流测量信号电压/电流监测）

#### 4.2.1 产品名称

输入产品名称<不大于 14 个英文字母、数字和减号的组合>，移动左右光标键到所需的字母位置按【START】选择，数字和减号由键盘输入。

#### 4.2.2 DCR 测试延时

输入 DCR 测试延时时间<1-199 1/10mS>，由键盘直接输入。

#### 4.2.3 DCR OVER 延时

输入 DCR 测试结束延时时间<1-199mS>，由键盘直接输入。

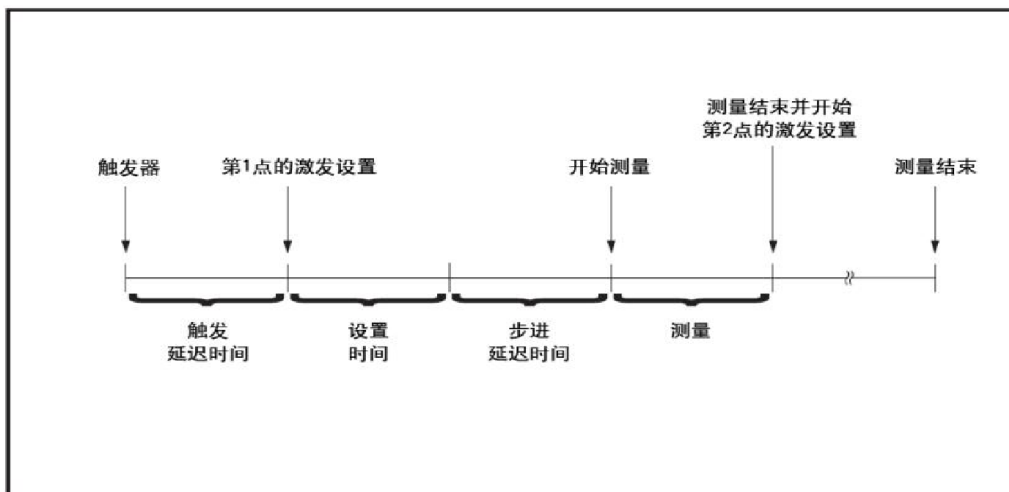
#### 4.2.4 偏流延时

输入直流偏置延时时间<1-199mS>，由键盘直接输入。

#### 4.2.5 触发延时

输入测量触发延时时间<1-199mS>，由键盘直接输入，参照图 4-4。

图 4-5 触发延时和步进延时



#### 4.2.6 步进延时

输入测量步进延时时间<1-199mS>，由键盘直接输入，参照图 4-4。

#### 4.2.7 平均次数

输入测量值平均次数<1-32>，由键盘直接输入。

#### 4.2.8 自动电平

选择开启/关闭测量电平自动调整功能，参照图 4-5。

#### 功能描述

自动电平控制 ALC (Auto Level Control) 功能是通过调整测量信号 (ACV) 的输出幅使得待测物 (DUT) 两端的电压或者流经待测物的电流能达到我们要求的恒定值(精度 $\leq 10\%$ )。如图 3-7 所示，通过对待测物电压或电流的监视，经由反馈控制电路反复迭代 (1 个量测周期内迭代 2 到 9 次)，如果 9 次迭代仍然没有完成对电平的调整，则结束调整。显 “ALC enable to regulate !” (ALC 调整失败!)，此时，信号电平为设定电平，自动电平控制功能关闭。

图 4-6 自动电平控制原理

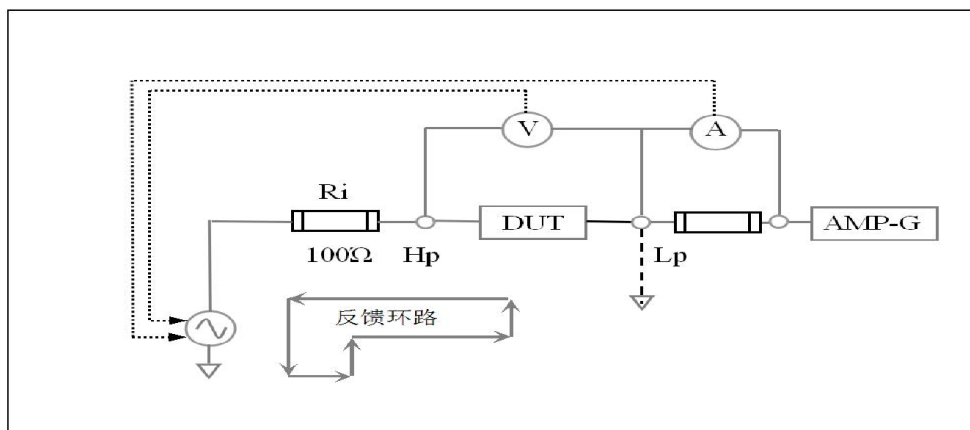
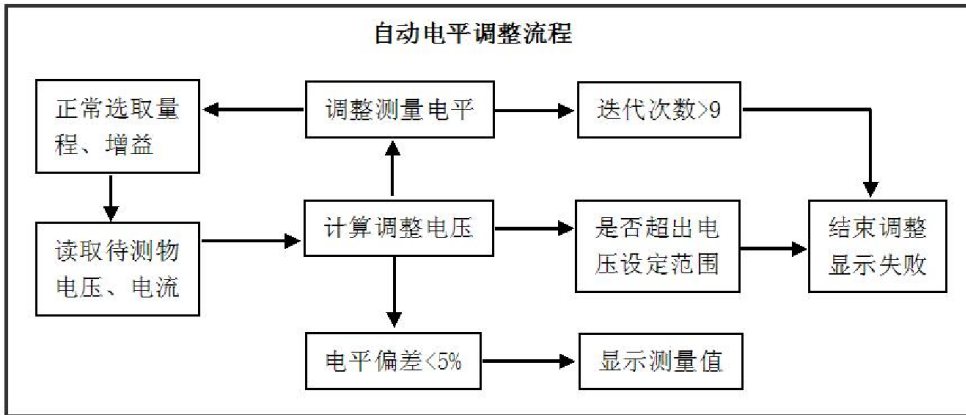


图 4-7 自动电平调整流程图



#### 4.2.9 参数交换

选择开启/关闭参数交换开关（一次参数与二次副参数互换位置）。

注

参数交换开关开启时，【MEAS】页面所有测量功能的一次参数和二次参数交互位置，此时可对原来的二次参数（D、Q、R、G 等）进行分类测量。

#### 4.2.10 V-I 监测

选择开启/关闭实际测量电平及电流监视开关。如下图 4-7：

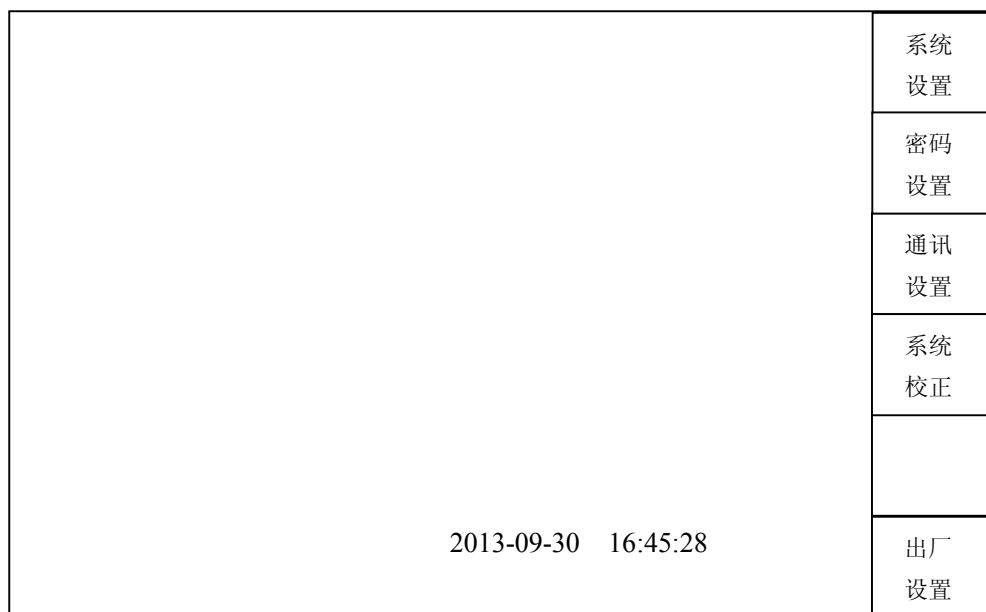
图 4-7 实际测量电平及电流监视

<测量显示>	触发 INT
测量频率: <u>100.00kHz</u> 测量电压: <u>1.0000V</u> 偏置功能: <u>关闭</u> 偏置电流: <u>      </u> (mA)	速度 快
<b>Cs 100.568nF</b>	功能 Cs-D
<b>D 0.0001</b>	自动
VAC: 9.87563 mV    IAC: 9.98643 mA ALC: <u>关闭</u> RS232: <u>关闭</u> USB: <u>关闭</u> BIAS: <u>关闭</u>	线路 归零
	测量 设置

## 5 系统配置（与测量和显示相关的设置）

按【SYSTEM】进入<系统设置>页面(图 5-1)。利用功能键 F1—F6 配合光标、输入键等根据所需对 T3000S 系统、密码、通讯等配置进行设置、更改等功能操作。

图 5-1 系统设置页面



### 5.1 系统设置

按【SYSTEM】--->【F1】进入<系统设置>页面(图5-2)，按所需设置配置系统参数。



图 5-2 系统配置

<b>&lt;系统设置&gt;</b>		
良品报警 : 关闭		100 Ω
不良品报警 : 关闭		
音量调节 : 6 (1---10)		50 Ω
语言设置 : 中文		
对比度调节 : 6 (1---10)		30 Ω
不良气缸保持 : 关闭		
测量结果显示 : 结果		
气缸动作延迟 : 10 (1---199(*10ms))		
特殊圈比 : 关闭		
治具补偿电容 : 10 (1---99 pF)		
密码开关 : 关闭		10 Ω
系统恢复 : 关闭		
资料缓存 : 关闭		
Handle 模式 : 单组		
TURN 内阻模式 : 100 Ω		
LCR 内阻模式 : 100 Ω		
DCR 内阻模式 : 30 Ω		
并联等效 : 关闭		
日期设置 : 2013/12/28		
时间设置 : 19:23:28		

- **良品报警**：选择良品报警声音的类型(含静音)。
- **不良品报警**：选择不良品报警声音的类型(含静音)。
- **音量调节**：输入仪器蜂鸣器声音大小。
- **语言设置**：选择操作界面的文字类型。
- **对比度调节**：输入显示屏幕的对比度大小。
- **密码开关**：选择开启/关闭密码功能。
- **系统恢复**：选择开启/关闭系统恢复出厂设置功能。
- **资料缓存**：选择开启/关闭资料缓存功能。
- **Handle 模式**：选择 Handle 接口的输出方式。
- **TURN 内阻模式**：选择 Lx 测量信号内阻大小。
- **LX 内阻模式**：选择 Lx 测量信号内阻大小。
- **DCR 内阻模式**：选择 DCR 测量信号内阻大小。
- **并联等效**：选择测量等效电路。
- **日期设置**：输入仪器日期。
- **时间设置**：输入仪器时钟。

## 5.2 密码设置

按【SYSTEM】--->【F2】进入<密码设置>页面(图 5-4)，更改密码。

图 5-3 系统配置

<b>&lt;密码设置&gt;</b>
输入旧密码 : _____
输入新密码 : _____
输入确认密码: _____

### 5.3 通讯设置

按【SYSTEM】--->【F3】进入<通讯设置>页面(图 5-5)，对 RS232、USB 通讯接口的相关配置进行选择、设置。

图 5-4 通讯设置

<b>&lt;通讯设置&gt;</b>	增加
	减小
USB : <u>从机</u>	USB ON
RS232: <u>115200</u>	RS232 OFF
	退出

## 6 资料保存与调用

按【MAIN】--->【F6】进入<资料管理操作>页面(图 6-1)。

利用功能键 F1—F6 配合光标、输入键等根据所需对测量条件设置资料进行保存、调用、复制、删除等功能操作。

图 6-1 <资料管理操作> 页面

资料管理（内存：1—30，外部存储 USB：>30）				载入
序号.	品名	日期	时间	
001	AGVHH-00258	2013/08/12	12:25:18	
002	AGVHH-00258	2013/08/12	12:25:18	保存
003	AGVHH-00258	2013/08/12	12:25:18	
004	AGVHH-00258	2013/08/12	12:25:18	拷贝
005	-----	-----	-----	
006	-----	-----	-----	
007	AGVHH-00258	2013/08/12	12:25:18	删除
008	-----	-----	-----	
009	AGVHH-00258	2013/08/12	12:25:18	删除 全部
010	-----	-----	-----	
				退出

### 6.1 资料载入

步骤 1. 按【MAIN】--->【F6】进入<资料管理>页面(图 3-10)。

步骤 2. 移动光标键到需要载入资料的位置。

步骤 3. 按【F1】选择载入功能。

步骤 4. 按【ENTER】确认载入。

### 6.2 资料保存

步骤 1. 按【MAIN】--->【F6】进入<资料管理>页面(图 3-10)。

步骤 2. 移动光标键到需要保存资料的位置。

步骤 3. 按【F2】选择保存功能。

步骤 4. 按【ENTER】确认保存。

---

**注** 左右光标键用来翻页，上下光标键移动行。

---

### 6.3 资料删除

- 步骤 1. 按【MAIN】--->【F6】进入<资料管理>页面(图 3-10)。
- 步骤 2. 移动光标键到需要删除资料的位置。
- 步骤 3. 按【F4】/【F5】选择删除单个/删除全部资料功能。
- 步骤 4. 按【ENTER】确认删除。

### 6.4 资料拷贝

- 步骤 1. 按【MAIN】--->【F6】进入<资料管理>页面(图 3-10)。
- 步骤 2. 按【F3】选择拷贝功能。
- 步骤 3. 输入需要拷贝资料的起始位置。
- 步骤 4. 输入需要拷贝资料的结束位置。
- 步骤 5. 输入拷贝资料的目标起始位置。
- 步骤 6. 按【ENTER】确认拷贝。
- 步骤 7. 等待拷贝结束。

---

**注** 拷贝资料的目标起始位置不能在需要拷贝资料的起始位置和结束位置中间，否则会造成资料重复。

---

### 6.5 测量数据输出

- 步骤 1. 按【SYSTEM】--->【F3】进入<通讯设置>页面(图 3-10)。
- 步骤 2. 插上 U 盘，按【F3】选择打开 USB 连接功能（USB 指示等亮起）。
- 步骤 3. 按【MEAS】返回测量界面开始测量。

---

**注** 测量数据以 Excel 格式保存到 U 盘 T3000 文件夹内，欧姆单位以\$符号替代，报表按日期生成，每天一份（前提是保存期间 USB 连接不能中断，否则生成新报表）。

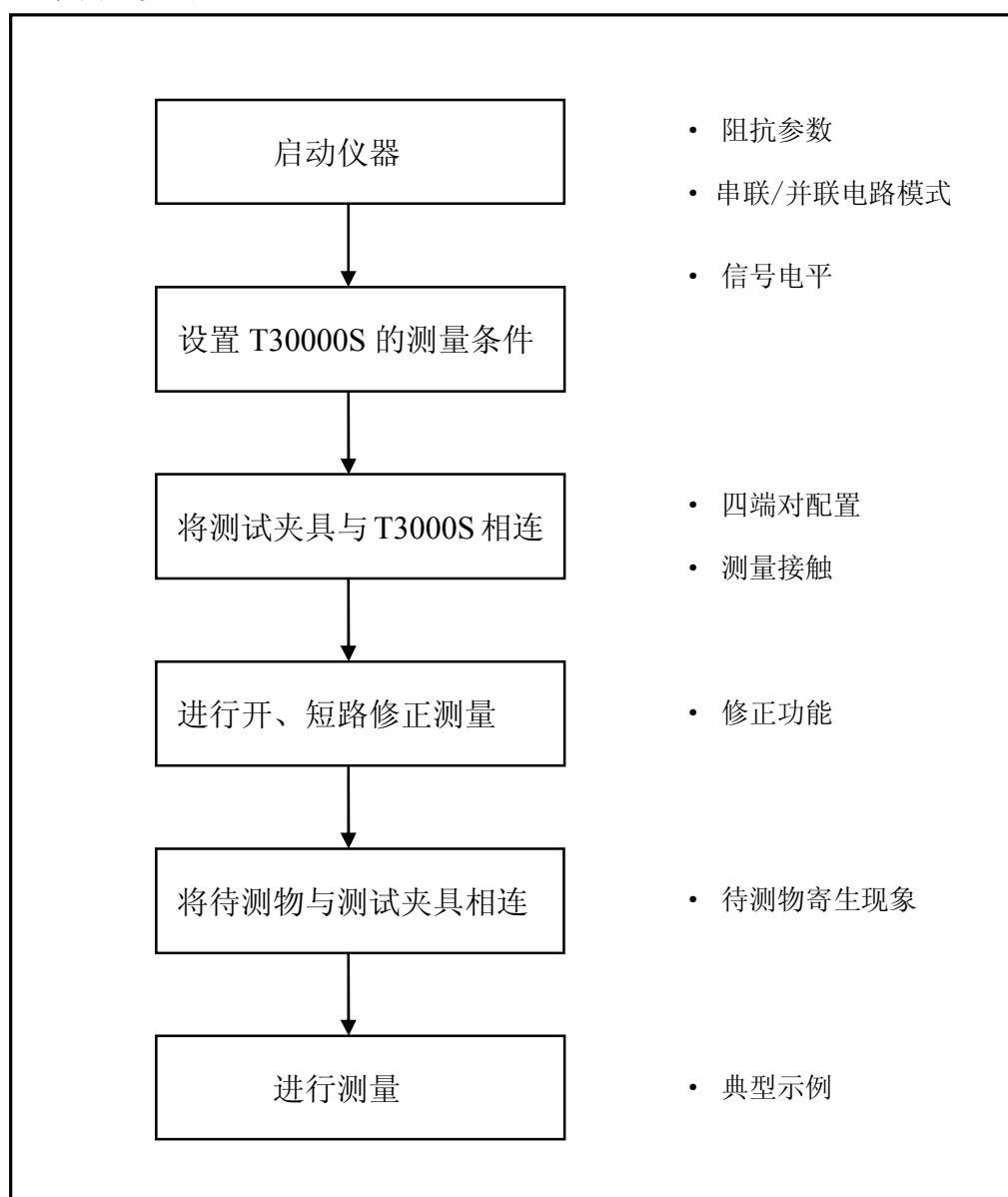
---

## 7 测量步骤和示例

### 7.1 基本测量步骤

下面的流程图（图 7-1）显示了测量电容器、电感器、电阻器和其它元件阻抗的基本步骤。按步骤测量阻抗，并参考每一步右侧指出的项目。

图 7-1 基本测量步骤



## 7.2 阻抗参数

所有电路元件、电阻器、电容器和电感器都带有潜伏的、可能导致出现意外的寄生成分。这些寄生成分包括电容器中不希望的电阻、电感器中不希望的电容以及电阻器中不希望的电感。因此，简单的元件应被模拟为复阻抗。

图 7-2 表明了阻抗定义，图 7-3 表明了阻抗的矢量表示。阻抗  $Z$  是在给定频率下电路或器件对交流电流形成的总阻力。 $Z$  包括实部和虚部，在直角坐标中表示为电阻和电抗，或在极坐标中表示为阻抗的绝对值和相位，如下所示。

$$Z = R + jX = |Z| \angle \theta$$

$$Z = \sqrt{R^2 + X^2}$$

$$\theta = \text{atan}\left(\frac{|X|}{R}\right)$$

$$R = R_s$$

式中，

$Z$  阻抗 [ $\Omega$ ]

$R$  电阻 [ $\Omega$ ]

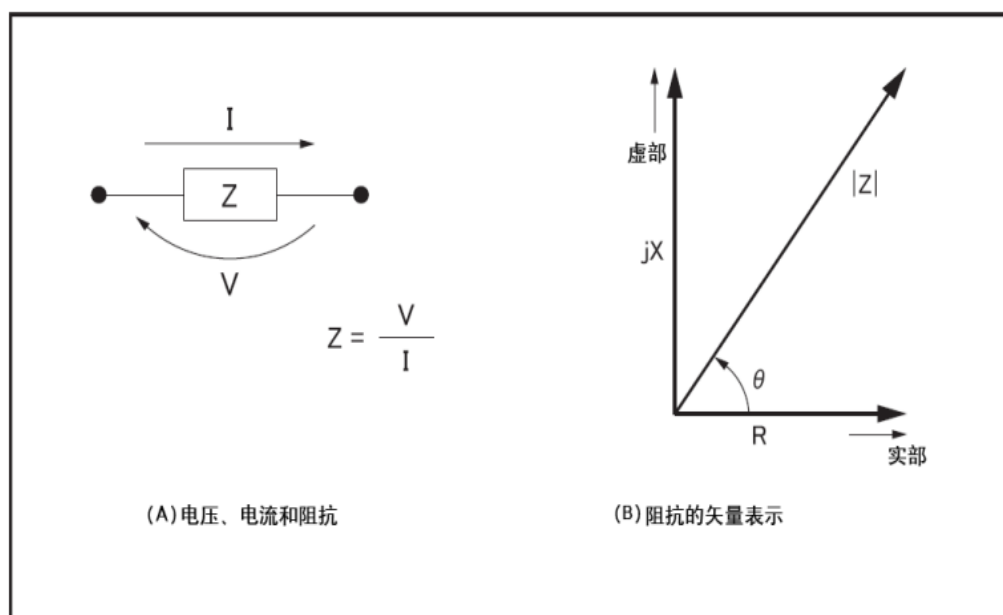
$X$  电抗 [ $\Omega$ ]

$|Z|$  阻抗的绝对值 [ $\Omega$ ]

$\theta$  阻抗的相位 [以度或弧度为单位]

$R_s$  串联电阻 [ $\Omega$ ]

图 7-2 阻抗的定义



以下参数可用来表示电抗。

$$X=2\pi fL$$

式中，

**f** 测试频率[Hz]

**L** 电感[H]

除了这些参数，质量因子（Q）和损耗因子（D）也可用来描述元件质量。

$$Q = \frac{1}{D} = \frac{|X|}{R}$$

式中，

**Q** 质量因子

**D** 损耗因子

在某种情况下，对于阻抗的逆量（导纳），使用了 Y。图 7-3 表明了导纳的矢量表示。

与 Z（阻抗）一样，Y 包括实部和虚部，在直角坐标中表示为电导和电纳，或在极坐标中表示为导纳的大小和相位。以下是导纳的表达式。

$$Y = \frac{1}{Z}$$

$$|Y| = \sqrt{(G^2 + B^2)} = \frac{1}{|Z|}$$

$$\phi = \text{atan}\left(\frac{|B|}{G}\right) = -\theta$$

$$B = 2\pi fC$$

$$Q = \frac{1}{D} = \frac{|B|}{G}$$

$$G = \frac{1}{R_p}$$

**Y** 导纳[S]

**G** 电导[S]

**B** 电纳[S]

**|Y|** 导纳的大小[S]

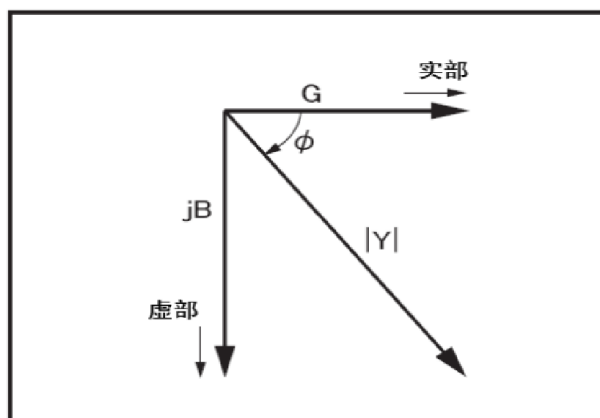
**φ** 导纳的相位[以度或弧度为单位]

**C** 电容[F]

**R<sub>p</sub>** 并联电阻[Ω]

图 7-3

导纳的矢量表示

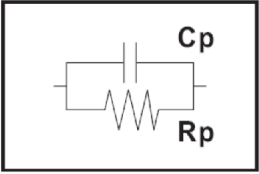

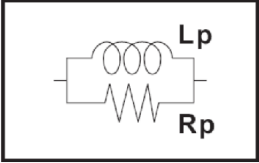
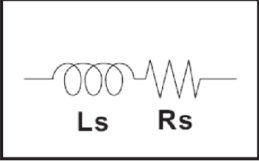


### 7.3 并联/串联电路模式

可使用两种等效电路模式来测量 L、C 或 R：并联和串联，如表 7-3 所示。T3000S 通过设置 MEAS SETUP 页面的 FUNC (C<sub>p</sub>、C<sub>s</sub>、L<sub>p</sub> 或 L<sub>s</sub>) 选择电路模式。为了确定哪个模式更好，用户可考虑电抗及 R<sub>s</sub> 和 R<sub>p</sub> 的相对阻抗大小。



图 7-4 并联/串联电路模式

电路模式	测量功能	D、Q、G 定义
Cp 模式 	Cp-D Cp-Q Cp-G Cp-Rp	$D = \frac{1}{2\pi f C_p R_p} = \frac{1}{Q}$ $G = \frac{1}{R_p}$
Cs 模式 	Cs-D Cs-Q Cs-Rs	$D = 2\pi f C_s R_s = \frac{1}{Q}$
Lp 模式 	Lp-D Lp-Q Lp-G Lp-Rp	$Q = \frac{R_p}{2\pi f L_p} = \frac{1}{D}$ $G = \frac{1}{R_p}$
Ls 模式 	Ls-D Ls-Q Ls-Rs	$Q = \frac{2\pi f L_s}{R_s} = \frac{1}{D}$

### 7.3.1 选择电容的电路模式

以下描述给出了选择电容测量电路模式的一些实用指导。

小电容（由如图 7-4 中的（a）模拟）

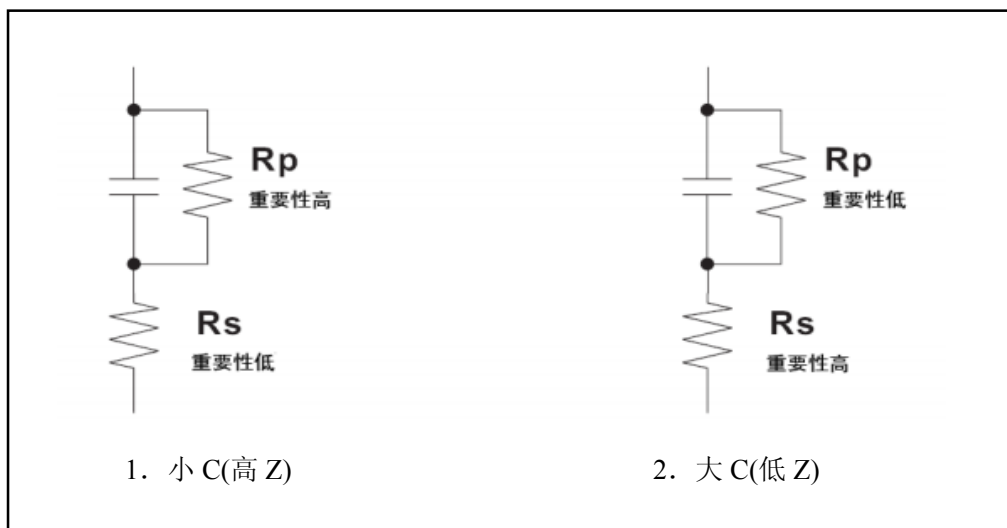
小电容可产生大电抗，这意味着相比之下并联电阻（Rp）的影响明显大于串联电阻（Rs）的影响。与容抗相比，Rs 表示的电阻值的影响可忽略不计，所以应使用并联电路

模式（Cp-D 或 Cp-G）。

大电容（由如图 7-4 中的（b）模拟）

若转换情况属实，且测量涉及大电容值（低阻抗），则 Rs 比 Rp 更重要，所以应使用串联电路模式（Cs-D 或 Cs-Q）。

图 7-5 电容电路模式选择



### 7.3.2 选择电感的电路模式

以下描述给出了选择电感测量电路模式的一些实用指导。

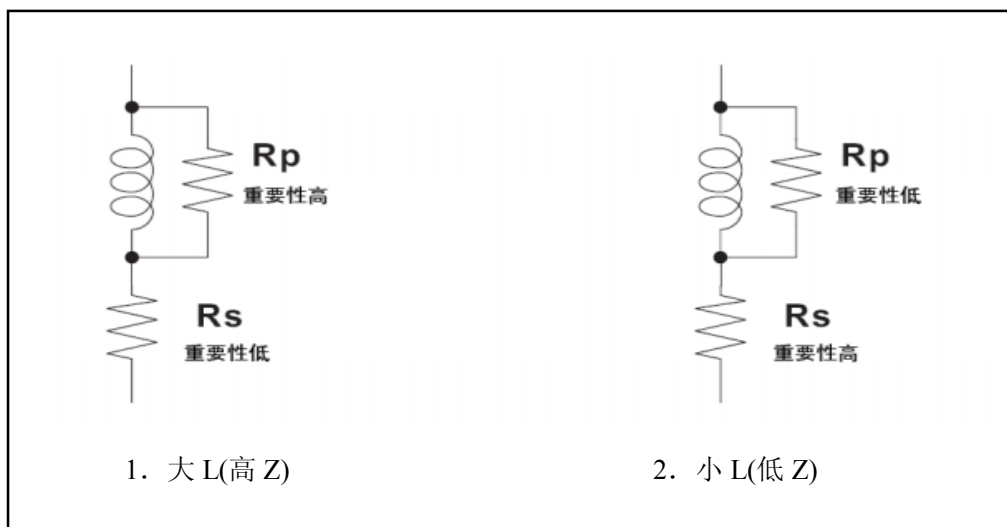
**大电感（由如图 7-5 中的（1）模拟）**

给定频率下的电抗相对较大（与小电感的电抗相比），所以并联电阻比串联电阻更重要。因此，并联等效电路模式（Lp-D、Lp-Q 或 Lp-G）更为适用。

**小电感（由如图 7-5 中的（2）模拟）**

相反，对于小的电感值，电抗变得相对较小（与大电感的电抗相比），所以串联电阻分量更重要。因此，串联等效电路模式（Ls-D 或 Ls-Q）更适用。

图 7-6 电感电路模式选择



以下经验法则可用于根据电容阻抗大小来选择电路模式。

电阻大于约 10k Ω 使用并联电路模式

电阻小于约 10 Ω 使用串联电路模式

电阻在两值之间根据制造商的建议进行选择

例如，为了测量在 1kHz 上的 20 μF 电容器（阻抗约为 8 Ω），Cs-D 或 Cs-Q 模式是适合的。

#### 7.4 测试信号电平

大多数元件具有取决于外加测试信号电平的阻抗特性。因此，应为每个被测件设置适当的测试信号电平。被测件的测试信号电平。被测件的测试信号电平取决于测试信号电平、T3000S 的源电阻和被测件阻抗，如下所示。

$$|V_m| = |Z_x| / (R_{so} + |Z_x|) \times |V_{osc}|$$

$$|I_m| = |V_{osc}| / (R_{so} + |Z_x|)$$

式中，

V <sub>osc</sub>	T3000S 的信号电压电平
R <sub>so</sub>	T3000S 的源电阻（10/30/50/100 Ω）
V <sub>m</sub>	加到被测件上的信号电压电平
I <sub>m</sub>	在被测件中流过的信号电流电平
Z <sub>x</sub>	被测件的阻抗

#### 7.5 四端对配置

通常，附随普通终端连接方法中任何测试信号的互感、干扰或不希望的残余因数都将会对测量产生重大影响，特别是在高频时更是如此。T3000S 使用四端对测量配置，可进行简单、稳定而精确的测量，并避免了上述因素中固有的负面影响。四端对测量原理说明：一组 UNKNOWN（待测）终端包括四个同轴连接器。

- HCUR：高电流
- HPOT：高电压
- LPOT：低电压
- LCUR：低电流

四端对测量方法在进行低阻抗和高阻抗测量方面具有明显优势。外屏蔽导体作为测试信号电流（此电流没有接地）的返回路径。相同的电流流入中心导体和外部屏蔽

导体（以相反的方向），但在导体的周围不会产生外磁场（由内部电流和外部电流产生的磁场完全彼此抵消）。由于测试信号电流不会产生感应磁场，所以测试引线不会带来由单根引线之间的自感或引起的附加误差。

## 7.6 测量接触

本部分提供了用于有效利于四端对配置的一般建议和技术。为了使用此技术进行精确测量，请按以下步骤准备测量接触。

1. T3000S 和被测件之间的信号路径应尽量缩短。
2. 为了构建四端对测量电路配置，HCUR 和 HPOT 的外部屏蔽，LCUR 和 LPOT 终端必须在离被测件最近的连接点分别连接起来。
3. 使屏蔽端与被测件之间的连接尽量缩短。

## 7.7 接触电阻

当测量大电容，特别是测量 D(损耗因子)时，接触终端和被测件之间的接触电阻可引起测量误差。

## 7.8 低电容值测量保护

测量低电容值时（例如低电容片状电容器），使用保护板将由杂散电容引起的测量误差减至最小。

## 7.9 屏蔽

屏蔽能将测试引线拾取的电噪声影响减至最小。因此，将屏蔽板与四端对测试引线的外部屏蔽导体连接。

## 7.10 修正功能

T3000S 提供两种类型的修正功能：开路（OPEN）和短路（SHORT）修正（表 7-12）。这些修正功能用于修正由测试夹具和测试引线引起的附加误差。

表 7-1

修正功能描述

修正类型	描述
开路修正	补偿由测试夹具杂散导纳 (C, G) 引起的误
短路修正	补偿由测试夹具剩余阻抗 (L, R) 引起的误

## 8 远程控制

本章介绍如 T3000S 精密 LCR 表如何通过 RS232 串口、Handle 接口与 PC、自动化设备的通讯，通讯指令以及接口的定义连接等功能。

### 8.1 RS-232 通讯接口

本仪器所使用 RS-232C 通讯接口为美国电子工业协会所订定标准接口，目前广泛使用在微电脑系统，你可以通过此端口来转移数据。

图 8-1 RS-232C 接头

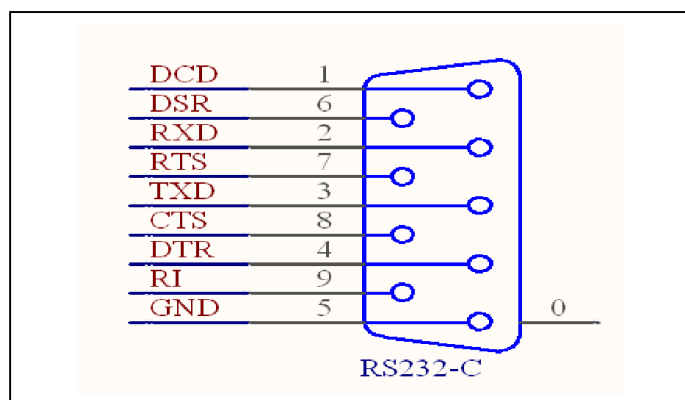


表 8-1 RS-232C 信号线对照表

名称	脚位	说明
GND	5	地线
/TxD	3	传送资料
/RxD	2	接受资料

## 8.2 Handle 通讯接口

图 8-2 Handle 接口线路示例图

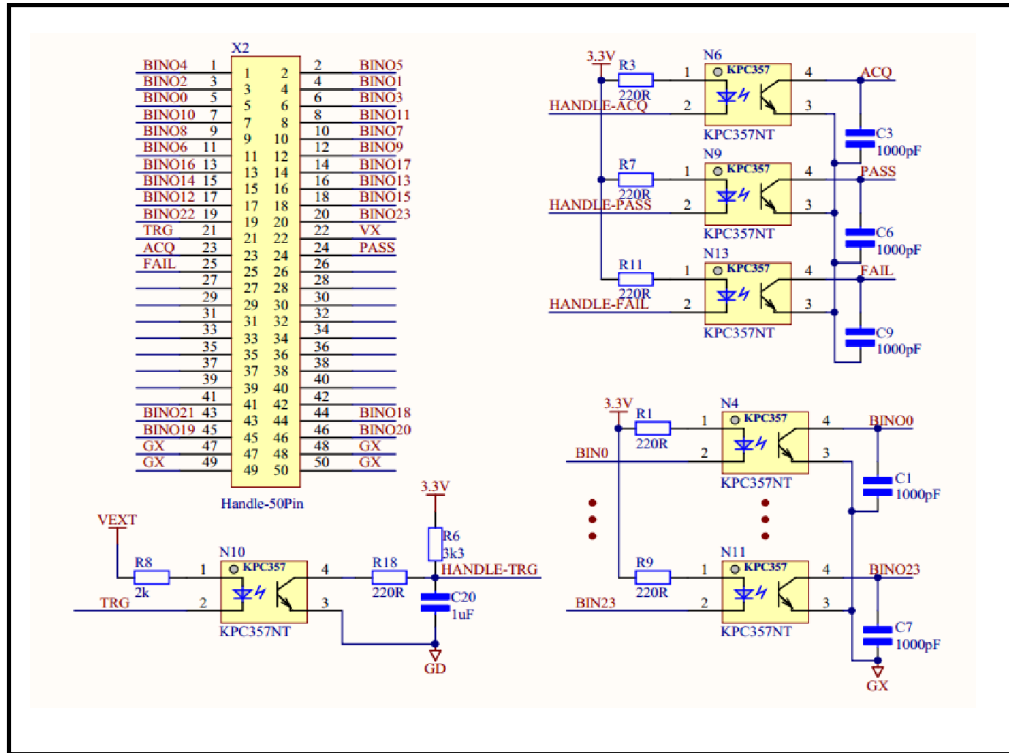


图 8-3 Handle 接口时序

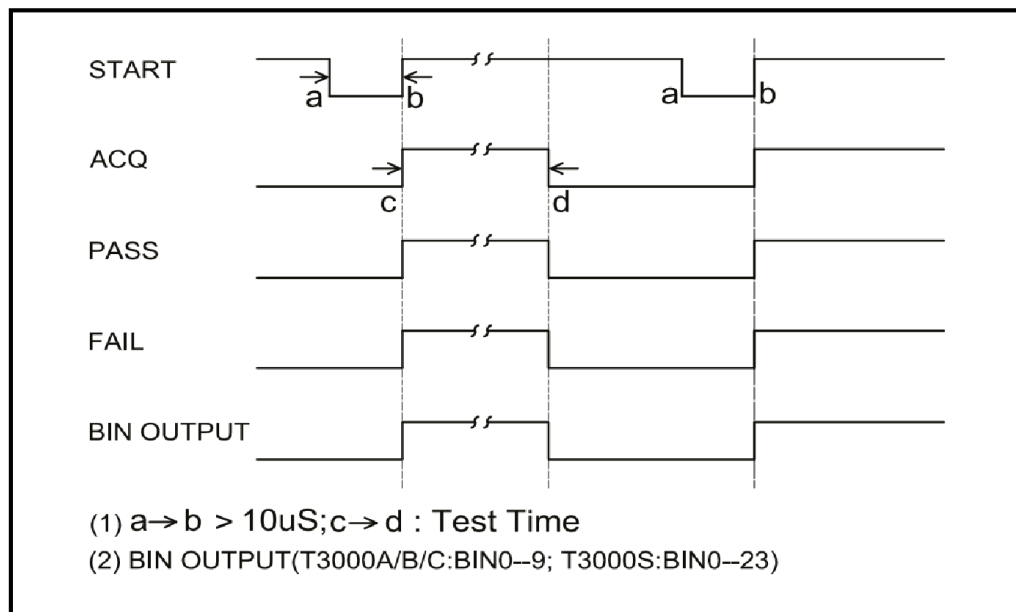


表 8-2 Handle 接口功能表

信号名称	引脚位置	功能(所有信号动作时为低)
TRIG	21	启动测试 (外部触发)
ACQ	23	A/D 取样结束, DUT(机械手)可以移开
PASS	24	TOTAL PASS(综合良好)
FAIL	25	TOTAL FAIL(综合不良)
BIN0	5	次参数不良 (主参数忽略)
BIN1	4	主参数良品分类 1
BIN2	3	主参数良品分类 2
BIN3	6	主参数良品分类 3
BIN4	1	主参数良品分类 4
BIN5	2	主参数良品分类 5
BIN6	11	主参数良品分类 6
BIN7	10	主参数良品分类 7
BIN8	9	主参数良品分类 8
BIN9	12	主参数良品分类 9
BIN10	7	主参数良品分类 10
BIN11	8	主参数良品分类 11
BIN12	17	主参数良品分类 12
BIN13	16	主参数良品分类 13
BIN14	15	主参数良品分类 14
BIN15	18	主参数良品分类 15
BIN16	13	主参数良品分类 16
BIN17	14	主参数良品分类 17
BIN18	44	主参数良品分类 18
BIN19	45	主参数良品分类 19
BIN20	46	主参数良品分类 20
BIN21	43	主参数良品分类 21
BIN22	19	主参数良品分类 22
BIN23	20	主参数不良 (次参数良品)
EXGND	47, 48, 49, 50	外部接地端口
VEXT	22	外部电源端口 (5--24V)

**注意**

光电对(opto-coupler), 限负载电流最大 20mA。

### 8.3 SCPI 命令参考

表 8-3 通用命令 (ASCII)

指令	功能	备注
*IDN	询问仪器型号	命令正确返回 T3000
I0	RS-232 连线功能关闭	命令正确返回 RS232: OFF
I1	RS-232 连线功能开启	命令正确返回 RS232: ON

表 8-4 单组测量命令 (ASCII)

指令格式	功能	备注
FREQ: [FUNC]: [VALUE]	设置测量频率, 例如: <b>FREQ:LX:1000</b> 设置 LX 测量频率为 1kHz。	[FUNC] 为测量项目: <b>TURN, LX, CX, ZX, ACR</b> [VALUE] 为设定频率 (单位 <b>默认值 Hz</b> )
VOLT: [FUNC]: [VALUE]	设置测量频率, 例如: <b>VOLT:LX:1</b> 设置 LX 测量电压为 1.00V。	[FUNC] 为测量项目: <b>TURN, LX, CX, ZX, ACR</b> [VALUE] 为设定电压 (单位 <b>默认值 V</b> )
MEAS: [FUNC]: [STATE]	开启/关闭测量项目, 例如: <b>MEAS: ZX: OFF</b> 关闭 ZX 测量项目。	[FUNC] 为测量项目: <b>TURN, LX, CX, ZX, ACR, D, Q, DEG, DCR</b> [STATE] 为测量项目开关: <b>ON(开启)/OFF(关闭)</b>

**注** 命令必须在测量画面才有效, 每一次命令都必须以\$结束, 如果命令出错返回 CODE ERROR。

#### 输出格式:

- 4 字节:** 测量项目 TURN, LX, CX, ZX, ACR, D, Q, DEG, DCR。项目字符不够 4 字节后边填充空格。
- 9 字节:** 测量值为浮点数。
- 2 字节:** 测量值的单位: 电阻单位 M\$, k\$, \$, m\$; 电感单位 H, mH, uH, nH; 电容单位 F, mF, uF, nF, pF。



3 字节：间隔符分号。每组参数测量结束后就会发送分隔符。

3 字节：结束符：“\n” . 表示测量结束。

例如：LX 12.4365uF;

注 欧姆  $\Omega$  用 \$ 表示。度数单位  $^{\circ}$  用 ' 表示。D, Q 没有单位用空格填充。

表 8-5-A LCR 测量命令 I (ASCII)

键操作	功能	SCPI 命令
[START]	启动测量	:TRIG:IMM
[EXIT]	停止测量	:EXIT:IMM
[INT]	选择内部触发方式	:TRIG:SOUR INT
[MAN]	选择手动触发方式	:TRIG:SOUR MAN
[EXT]	选择外部触发方式	:TRIG:SOUR EXT
[DUT]	选择触待测物发方式	:TRIG:SOUR DUT
	清除所有 BIN 计数	:COMP:BIN:COUN:CLR
[ALC/ON]	开启自动电平控制 (ALC)	:AMPL:ALC ON
[ALC/OFF]	关闭自动电平控制 (ALC)	:AMPL:ALC OFF
[BIAS]	设置直流偏置 (LEV), 默认值为 mA	:BIAS:CURR:LEV
[BIAS/ON]	开启直流偏置	:BIAS:ON
[START/OFF]	关闭直流偏置	:BIAS:OFF
[AUTO]	设置测量为自动量程	:RANG:AUTO
[HOLD]	锁定当前测量量程	:RANG:HOLD
[RECALL]	载入测量设置资料 (NUB 为存储序列号)	:RECALL:NUB
[FREQ]	设置测量频率 (CW), 默认值为 Hz	:FREQ:CW
[VOLT]	设置测量电平 (LEV), 默认值为 V	:VOLT:LEV
[FAST]	设置测量速度为快速	:APER FAST
[MED]	设置测量速度为中速	:APER MED
[SLOW]	设置测量速度为慢速	:APER SLOW
[OPEN/SING]	单频开路归零 (无返回值)	:OPEN:SING
[SHORT/SING]	单频短路归零 (无返回值)	:SHORT:SING
[SHORT/DCR]	DCR 短路归零 (无返回值)	:SHORT:DCR

表 8-5-B LCR 测量命令 II (ASCII)

键操作	功能	SCPI 命令
[Cp-D]	选择测量功能 (第一、第二参数)	:FUNC:IMP:TYPE CPD
[Cp-Q]	选择测量功能 (第一、第二参数)	:FUNC:IMP:TYPE CPQ
[Cp-G]	选择测量功能 (第一、第二参数)	:FUNC:IMP:TYPE CPG
[Cp-Rp]	选择测量功能 (第一、第二参数)	:FUNC:IMP:TYPE CPRP
[Cs-D]	选择测量功能 (第一、第二参数)	:FUNC:IMP:TYPE CSD
[Cs-Q]	选择测量功能 (第一、第二参数)	:FUNC:IMP:TYPE CSQ
[Cs-Rs]	选择测量功能 (第一、第二参数)	:FUNC:IMP:TYPE CSRS
[Lp-D]	选择测量功能 (第一、第二参数)	:FUNC:IMP:TYPE LPD
[Lp-Q]	选择测量功能 (第一、第二参数)	:FUNC:IMP:TYPE LPQ
[Lp-G]	选择测量功能 (第一、第二参数)	:FUNC:IMP:TYPE LPG
[Lp-Rp]	选择测量功能 (第一、第二参数)	:FUNC:IMP:TYPE LPRP
[Ls-D]	选择测量功能 (第一、第二参数)	:FUNC:IMP:TYPE LSD
[Ls-Q]	选择测量功能 (第一、第二参数)	:FUNC:IMP:TYPE LSQ
[Ls-Rs]	选择测量功能 (第一、第二参数)	:FUNC:IMP:TYPE LSRS
[G-B]	选择测量功能 (第一、第二参数)	:FUNC:IMP:TYPE GB
[R-X]	选择测量功能 (第一、第二参数)	:FUNC:IMP:TYPE RX
[Z- $\theta$ d]	选择测量功能 (第一、第二参数)	:FUNC:IMP:TYPE ZTD
[Z- $\theta$ r]	选择测量功能 (第一、第二参数)	:FUNC:IMP:TYPE ZTR
[Y- $\theta$ d]	选择测量功能 (第一、第二参数)	:FUNC:IMP:TYPE YTD
[Y- $\theta$ r]	选择测量功能 (第一、第二参数)	:FUNC:IMP:TYPE YTR
[Lock]	开启/关闭面板锁定功能	:SYST:LOCK

## 9 技术指标

### 9.1 测量范围

表 9-1 被测值的允许显示范围

参数	测量显示范围
Cs, Cp	±0.001 pF 至 999.999F
Ls, Lp	±0.001nH 至 999.999kH
D	±0.0001 至 9.9999
Q	±0.0001 至 9999.99
R, Rs, Rp, X, Z, Rdc	±0.001 mΩ 至 99.999MΩ
G, B, Y	±0.001nS 至 999.99S
$\theta_r$	±1.000000 rad 至 3.141593 rad
$\theta_d$	±0.0001 deg 至 180.0000 deg
TURN	±1.000T 至 9999.99T

### 9.2 修正功能

表 9-2 修正功能描述、应用

修正功能	描述	典型应用
开路修正	补偿由测试夹具引起的杂散导纳。	• 高阻抗测量
短路修正	补偿由测试夹具引起的剩余阻抗。	• 低阻抗测量
开路/短路修正	补偿由测试夹具引起的杂散导纳和剩余阻抗。	• 精密测量

### 9.3 基本技术主标

测量精度包含了测量稳定性、温度系数、线性度、测量重复性和校准内插等误差。

对仪器测量精度进行检查时必须在下述条件下进行：

- 开机预热时间：≥ 25 分钟。
- 预热后正确地进行开路、短路修正。
- 使用延长测试电缆线时，经过电缆延长校准。

- 仪器量程工作在“**AUTO**”，以选择正确的测量范围。

### 9.3.1 直流电阻准确度:

$$\pm (0.2\% + 0.1\text{m}\Omega) > 10\text{m}\Omega$$

$$\pm (0.5\% + 0.2\text{m}\Omega) < 10\text{m}\Omega$$

### 9.3.2 圈数准确度:

$$\pm (0.3\% + 0.1\text{T})$$

### 9.3.3 相对精度 $A_e$ :

$$A_e = \pm [A_b + Z_s / |Z_m| \times 100 + Y_o / |Z_m| \times 100] \times K_t$$

$Z_m$  被测件的阻抗

$A_b$  基本精度

$Z_s$  短路偏置

$Y_o$  开路偏置

$K_t$  温度系数

$|Z|$ 、 $|Y|$ 、 $L$ 、 $C$ 、 $R$ 、 $X$ 、 $G$  和  $B$  精度 ( $D_x \leq 0.1$  时应用  $L$ 、 $C$ 、 $X$  和  $B$  精度,  $Q_x \leq 0.1$  时应用  $R$  和  $G$  精度) :

### 9.3.4 D 的精度

D 的精度  $D_e$  为

- 在  $D_x \leq 0.1$  时

$$D_e = \pm A_e / 100$$

$D_x$  被测的 D 值

$A_e$   $|Z|$ 、 $|Y|$ 、 $L$ 、 $C$ 、 $R$ 、 $X$ 、 $G$  和  $B$  的相对精度

- 当  $D_x > 0.1$  时, 用  $(1 + D_x)$  乘以  $D_e$

### 9.3.5 Q 的精度 (当 $Q_x \times D_e < 1$ 时)

Q 的精度  $Q_e$  为

$$Q_e = \frac{(Q_x^2 \times D_e)}{(1 \mp Q_x \times D_e)}$$

$Q_x$  被测的 Q 值

θ De D 的相对精度

### 9.3.6 θ 的精度

θ 的精度 θ e 为

$$\theta e = (180 \times Ae) / (\pi \times 100) \quad (\text{deg})$$

Ae |Z|、|Y|、L、C、R、X、G 和 B 的相对精度

### 9.3.7 G 的精度 (当 Dx ≤ 0.1 时)

G 的精度 Ge 为

$$Ge = Bx \times De \quad (\text{S})$$

$$Bx = 2 \pi f Cx = 1/2 \pi f Lx$$

Ge G 的相对精度

Dx 被测的 D 值

Bx 被测的 B 值

De D 的相对精度

f 测试频率

Cx 被测的 C 值 (F)

Lx 被测的 L 值 (H)

### 9.3.8 Rp 的精度 (当 Dx ≤ 0.1)

$$Rf Rpe = \pm \frac{Rpx \times De}{Dx \mp De} \quad (\Omega)$$

Rpe Rp 的相对精度

Rpx 被测的 Rp 值 (Ω)

Dx 被测的 D 值

De D 的相对精度

### 9.3.9 Rs 的精度 (当 Dx ≤ 0.1 时)

Rs 的精度 Rse 为

$$Rse = Xx \times De$$

Rse Rs 的相对精度

Dx 被测的 D 值

Xx 被测的 X 值 (Ω)

De D 的相对精度

f 测试频率 (Hz)

Cx 被测的 C 值 (F)

Lx 被测的 L 值 (H)

### 9.4 基本精度

基本精度 Ab 给出如下。

图 9-1 阻抗测量精度 (测试信号电压= 1Vrms, 电缆长度=0 m, 测量时间模式=MED)

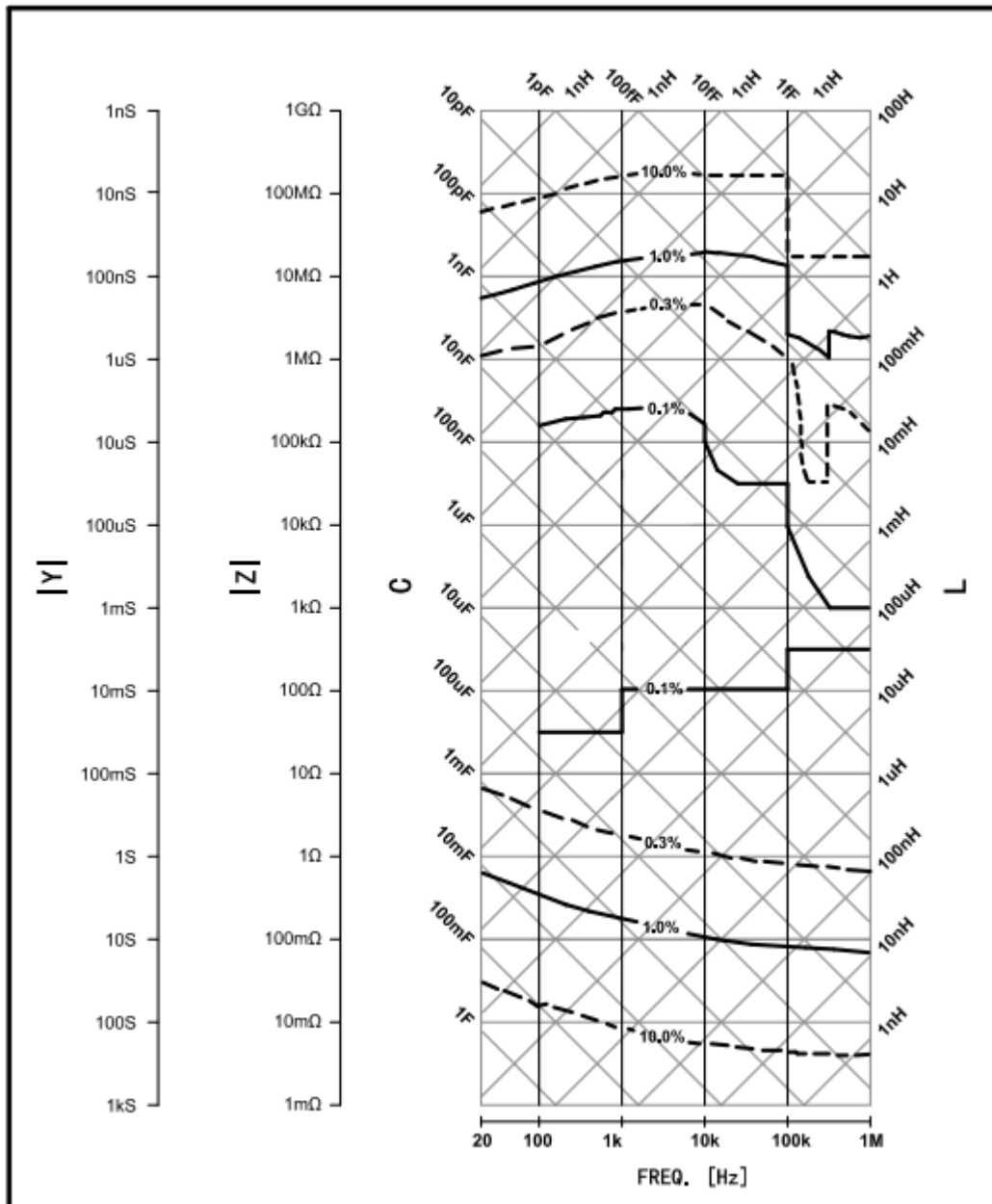


表 9-3 测量速度：快速（FAST）

测试频率(Hz)	测试信号电压			
	5mVrms 至 50mVrms	50mVrms 至 0.3Vrms	0.3Vrms 至 1Vrms	1Vrms 至 2.5Vrms
20 至 125	(0.6%) × (50Vrms/Vs)	0.60%	0.30%	0.30%
125 至 1M	(0.3%) × (50Vrms/Vs)	0.20%	0.10%	0.20%

表 9-4 测量速度：中速（MID）、慢速（SLOW）

测试频率(Hz)	测试信号电压			
	5mVrms 至 50mVrms	50mVrms 至 0.3Vrms	0.3Vrms 至 1Vrms	1Vrms 至 2.5Vrms
20 至 125	(0.25%) × (30Vrms/Vs)	0.30%	0.15%	0.20%
125 至 1M	(0.1%) × (30Vrms/Vs)	0.10%	0.05%	0.10%

表 9-5 测量速度

触发速度	测量频率			
	100Hz	1kHz	10kHz	1MHz
快速	200mS	30mS	15mS	15mS
中速	500mS	80mS	50mS	50mS
慢速	1000mS	400mS	250mS	250mS

## 9.5 测量功能

### 测量参数

- Cp-D, Cp-Q, Cp-G, Cp-Rp
- Cs-D, Cs-Q, Cs-Rs
- Lp-D, Lp-Q, Lp-G, Lp-Rp
- Ls-D, Ls-Q, Ls-Rs
- R-X
- Z-qd, Z-qr
- G-B
- Y-qd, Y-qr

此处：

Cp:	用并联等效电路模式测得的电容值
Cs:	用串联等效电路模式测得的电容值
Lp:	用并联等效电路模式测得的电感值
Ls:	用串联等效电路模式测得的电感值
D:	损耗因子
Q:	质量因子(D 的倒数)
G:	用并联等效电路模式测得的等效并联电导值
Rp:	用并联等效电路模式测得的等效并联电阻
Rs:	用串联等效电路模式测得的等效并联电阻
Rdc:	直流电阻
R:	电阻
X:	阻抗
Z:	阻抗
Y:	导纳
qg:	阻抗/导纳的相角(度)
qr:	阻抗/导纳的相角(弧度)
B:	电纳

## 9.6 一般技术指标

表 9-6 电源

电压	110VAC ± 15% 或 220VAC ± 15%
频率	47Hz 至 63Hz
功耗	最大为 40VA

表 9-7 操作环境

温度	0° C 至 55° C
湿度	(≤ 40° C, 无冷凝) 15% 至 85% RH
高度	0 m 至 1500 m



表 9-8

## 存储环境

温度	-20° C 至 70° C
湿度	( $\leq 60^{\circ}$ C, 无冷凝) 0%至 90% RH
高度	0m 至 3978m

## 外部尺寸

380 (宽度)  $\times$  135 (高度)  $\times$  320 (深度) mm (额定值)

## 重量

6.5kg (额定值)

## 显示器

LCD, 800 $\times$ 480 (像素), RGB 彩色

可显示以下项目:

测量值、测量条件、比较器的极限和判断结果, 列表扫描表和自检消息。

## 注

有效像素大于 99.99%。最多存在 0.01% (大约为 7 个像素) 的漏失像素或一直发光的像素, 但是这并不属于质量缺陷。

表 9-9

## 测试信号电压电平监测精度 (Vac)

测试信号电压	测试频率	技术指标
10Vrms 至 2Vrms	$\leq 500\text{kHz}$	$\pm$ (读数值的 4%+0.5Vrms)
	$> 500\text{kHz}$	$\pm$ (读数值的 8%+1Vrms)
$> 2\text{Vrms}$	$\leq 100\text{kHz}$	$\pm$ (读数值的 4%+5Vrms)
	$> 100\text{kHz}$	$\pm$ (读数值的 8%+10Vrms)

表 9-10 测试信号电流电平监测精度 (Vac)

测试信号电压	测试频率	技术指标
50 $\mu$ Arms 至 20mArms	$\leq 500\text{kHz}$	$\pm$ (读数值 的 4%+10 $\mu$ A)
	$> 500\text{kHz}$	$\pm$ (读数值 的 8%+20 $\mu$ A)
$> 20\text{mArms}$	$\leq 100\text{kHz}$	$\pm$ (读数值 的 4%+50 $\mu$ A)
	$> 100\text{kHz}$	$\pm$ (读数值 的 8%+100 $\mu$ A)

表 9-11 测试信号电压电平设置精度 (Vac)

测试信号电压	测试频率	技术指标
10mVrms 至 2Vrms	$\leq 500\text{kHz}$	$\pm$ (设置值的 5%+0.5Vrms)
	$> 500\text{kHz}$	$\pm$ (设置值的 10%+1Vrms)
$> 2\text{Vrms}$	$\leq 100\text{kHz}$	$\pm$ (设置值的 5%+5Vrms)
	$> 100\text{kHz}$	$\pm$ (设置值的 10%+10Vrms)

表 9-12 测试信号输出阻抗

测试项目	测试信号输出阻抗	技术指标
AC/DC	10/30/50/100 $\Omega$	$\pm 5\%+0.1 \Omega$

表 9-13 测试信号电压设置范围

测试项目	电压设置范围	分辨率
圈数比(TURN)	AC 10mVrms 到 5Vrms	10mVrms
电桥(LCR)	AC 10mVrms 到 2.5Vrm	10mVrms
直流电阻(DCR)	DC 1.0V $\pm 10\%$	固定输出

表 9-14 测试信号电流输出范围

测试项目	电流输出范围
圈数比(TURN)	AC 10uA 到 100mA
电桥(LCR)	AC 10uA 到 100mA
直流电阻(DCR)	DC 10uA 到 100mA

## 10 日常使用与维护

### 10.1 预防措施

本部分描述了使用 T3000S 应采取的预防措施。

#### 避免来自前面板的错误输入（键锁定功能）

不需要操作前面板键时，用户可禁用前面板键输入（键锁定功能），以避免偶然触摸到前面板键而导致错误输入。

键锁定功能的开/关状态通过 LOCK 是否显示在状态显示区域来表示。当 LOCK 显示时，键锁定功能处于打开状态，如图 10-1 所示。

图 10-1 测量锁定页面

<b>&lt;测量显示&gt;</b>	触发 INT
测量频率: <u>100.00kHz</u> 测量电压: <u>1.0000V</u> 偏置功能: <u>关闭</u> 偏置电流: <u>      </u> (mA)	速度 快
<b>Cs 100.568nF</b>	功能 Cs-D
<b>D 0.0001</b>	自动
VAC: 9.87563 mV    IAC: 9.98643 mA ALC: <u>关闭</u> RS232: <u>关闭</u> USB: <u>关闭</u> BIAS: <u>关闭</u>	线路 归零
LOCK!	测量 设置

### 设置步骤

- 步骤 1. 按前面板上的【Lock】键。
- 步骤 2. 确认 LOCK 显示在 LCD 显示器右下角的状态显示区域。

## 10.2 通电自检

T3000S 具有通电自动自检功能。当自检检测到 MCU 正常启动时，面板右上方的 4 个 LED 指示灯会依次闪烁，否则说明 MCU 没有启动。

### 警告

为了保护用户免受电击伤害，清洁仪器之前务必要拔下插座的电源电缆。请勿清洁仪器的内部元件。

## 10.3 清洁仪器

这部分说明了如何对仪器进行清洁。

### 清洁未知终端

T3000S 前面板上的未知终端安装了 BNC 型连接器（阳接头）。污斑或对这些连接的其它损害会显著影响测量精度。请注意以下预防措施。

- ◇ 始终使连接器不含污斑和灰尘。
- ◇ 不要接触连接器的接触表面。
- ◇ 不能将已损坏或有刮痕的连接器插入测试端口。
- ◇ 使用压缩空气清洁连接器。任何情况下均禁止使用研磨剂。

### 清洁除未知终端以外的部件

为了除去除未知终端和直流源端口以外的部件上的污斑，用干的或带有少量水并拧干的软布轻轻擦拭部件。

## 10.4 适用于要求维修、替换、常规校准等的预防措施

### 运送仪器时的预防措施

如果有必要将仪器运送到特尔特斯特科技有限公司的服务中心，请遵守以下指示。

### 待运送的设备

若要求在服务中心维修仪器或对仪器进行常规校准，用户只需将不带任何安装选件的 T3000S 主机运送到服务中心。除非特殊说明，一般没有必要运送其附件。

### 包装

运送仪器时，使用普通包装和减振器，或具有相同效果的抗静电包装材料。

### 运送地址

有关距离最近的特尔特科技服务中心的地址请直接在本手册最后的客户联系部查找。

### 建议的校准周期

建议本仪器的校准周期为一年。特尔特公司建议用户请求服务中心对仪器进行每年一次的常规校准

## 11 故障诊断

本章列出了使用 Test T3000S 过程中遇到问题时的检查项目。在确定 T3000S 有质量问题之前，应仔细检查列出的所有项目。

### 11.1 系统不能启动（不显示任何消息）

- ◆ 确定电源电缆插入正确。
- ◆ 确定保险丝没有烧断。

如果采取以上措施后仍不能正常运行，这表明可能出现了故障。立即拔下电源电缆并与在本指南最后列出的特尔特科技的客户联系部联系，或与购买设备的公司联系。

### 注

有时，液晶显示屏幕会漏失像素或有恒定发光像素，但是这并不是发生了故障，也不会影响测量结果。

### 11.2 系统启动，不出现正常的测量显示屏幕

- ◆ 确定通电测试或自检失败。

若启动时通电失败，面板右上方的 4 个 LED 指示灯不会依次闪烁。

有关详细信息，请参考服务指南。

若不出现正常测量显示屏，这可能是出现了故障。请与列在本指南最后列出的特尔特科技的客户联系部联系，或与购买设备的公司联系。

### 11.3 前面板键不能使用

- ◆ 检查键是否被锁定。

如果键被锁定，LOCK 将显示在显示屏右下角的状态显示区域。按 [Local/Lock] 键对键解锁。

附表一：T3000 软件在线升级操作步骤

<b>T3000 软件在线升级操作步骤</b>	
<b>一、 检查 USB 连接是否正常：</b>	
	<ol style="list-style-type: none"><li>1. 准备好 U 盘（<b>FAT32 格式</b>），把升级文件保存在其根目录下 T3000 文件夹内。</li><li>2. 把准备好的 U 盘插入 T3000 USB 接口。</li><li>3. 按[system]键，进入系统设置界面。</li><li>4. 按[F3]键，选择通讯接口界面。</li><li>5. 按[F4]键打开 USB 连接，屏幕显示连接成功字样，面板 USB 指示灯亮起。</li><li>6. 按[F4]键关闭 USB 连接。</li><li>7. 关机。</li></ol>
<b>二、 升级操作步骤：</b>	
	<ol style="list-style-type: none"><li>1. 按住[START]键开机直至屏幕出现[Press ENTER key to upgrade. Press EXIT key to exit.]字样。</li><li>2. 按[ENTER]键看到屏幕下方在计数，直到出现[The upgrade Was successful]字样，升级成功。<b>注意：在此过程中千万不要触碰 U 盘，以免接触不良致使升级出错！！</b></li><li>3. 按[EXIT]键退出。</li></ol>
<b>三、 恢复系统设置：</b>	
	<ol style="list-style-type: none"><li>1. 按[SYSTEM]键，进入系统设置界面。</li><li>2. 按[F1]键，选择系统设置界面。</li><li>3. 移动光标键到系统恢复项目，按[F2]键选择开启。</li><li>4. 按[SYSTEM]键退出系统设置界面，关机重新启动 T3000。</li><li>5. 按[SYSTEM]键，进入系统设置界面，根据自身要求重新设置系统参数。</li><li>6. 重新做开路、短路归零校正测量。</li><li>7. 正常测试。</li></ol>

## 各地区销售和技术支持办事处

如遇了解有关特尔斯特科技测试与测量产品、应用、服务的信息，以及各地区办事处列表，请访问我们的网站：[Http://www.test-asia.com](http://www.test-asia.com)。此外，您还可以与下列服务中心或办事处取得联系。09/26/2014

### 苏州总公司：

江苏省苏州市相城区黄桥镇大庄工业区

电话：+86-512-69599351

+86-512-69599361

+86-512-69599371

传真：+86-512-65863585

电子邮箱：[test@test-asia.com](mailto:test@test-asia.com)

### 四川公司：

四川省绵阳市高新区608厂104栋3单元1号

电话：+86-816-2549353

手机：13518309920

传真：+86-816-2549353

### 广东公司：

深圳市宝安区沙井东环路386号3楼

电话：+86-755-27305684

手机：13222299820

传真：+86-755-29889230

特尔斯特电子 客户端



